

**ОБЩЕСТВО С ОГРАНИЧЕННОЙ ОТВЕТСТВЕННОСТЬЮ
«ДОРПРОЕКТ 33»**

СРО-П-059-20112009

**Заказчик – Управление архитектуры и строительства администрации
города Владимир**

**«Автомобильная дорога Спасское-Мосино муниципального образования
город Владимир»**

Приложение 2
УТВЕРЖДЕНО
постановлением
администрации города
Владимира
от 23.06.2023 № 3098

ДОКУМЕНТАЦИЯ ПО ПЛАНИРОВКЕ ТЕРРИТОРИИ

Проект межевания территории

Основная (утверждаемая) часть.

Раздел 1 «Проект межевания территории. Текстовая часть»

Раздел 2 «Проект межевания территории. Графическая часть»

Том 3

32-62/29-ПМТ.1

Директор



С. И. Мельников

Главный инженер проекта

С. Ю. Гранкин

Владимир, 2023

Инв.№ подл.	
Подп.и дата	
Взам.инв.№	

Обозначение	Наименование	Примечание
32-62/29-ПМТ.1-С	Содержание	2
32-62/29-СД	Состав документации по планировке территории	3
32-62/29-СГ	Справка ГИПа	4
32-62/29-ПМТ.1	Раздел 1 «Проект межевания территории. Графическая часть»	
	Чертеж межевания территории.	5
32-62/29-ПМТ.1-ПЗ	Раздел 2 «Проект межевания территории. Текстовая часть»	8
	Пояснительная записка	10
	Таблица 1 Перечень образуемых земельных участков	12
	Таблица 2 Перечень кадастровых номеров существующих земельных участков, на которых линейный объект может быть размещен на условиях сервитута, публичного сервитута	18
	Таблица 3 Перечень координат характерных точек образуемых земельных участков	19
	Таблица 4 Перечень координат характерных точек границ территории, применительно к которой осуществляется подготовка проекта межевания	35

Согласовано

Взаим. инв. №

Подпись и дата

Инв. № подл.

32-62/29-ПМТ.1-С

Изм.	Кол. уч.	Лист	№ док.	Подпись	Дата				
Разработал		Чихачева			03.23	Содержание	Стадия	Лист	Листов
Проверил		Капарейко			03.23		П	1	1
ГИП		Гранкин			03.23		ООО «ДОПРОЕКТ 33»		
Н. Контр.		Спиридонов			03.23				

Номер тома	Обозначение	Наименование
1	32-62/29-ППТ.1	Проект планировки территории. Основная (утверждаемая) часть. Раздел 1 «Проект планировки территории. Графическая часть» Раздел 2 «Положение о размещении линейных объектов»
2	32-62/29-ППТ.2	Проект планировки территории. Материалы по обоснованию. Раздел 3 «Материалы по обоснованию проекта планировки территории. Графическая часть» Раздел 4 «Материалы по обоснованию проекта планировки территории. Пояснительная записка. Приложения»
2.1	32-62/29-ППТ.2.1	Проект планировки территории. Материалы по обоснованию. Материалы инженерных изысканий.
3	32-62/29-ПМТ.1	Проект межевания территории. Основная (утверждаемая) часть. Раздел 1 «Проект межевания территории. Графическая часть»; Раздел 2 «Проект межевания территории. Текстовая часть».
4	32-62/29-ПМТ.2	Проект межевания территории. Материалы по обоснованию. Раздел 3 «Материалы по обоснованию проекта межевания территории. Графическая часть»; Раздел 4 «Материалы по обоснованию проекта межевания территории. Пояснительная записка».

Согласовано

Взам. инв. №

Подпись и дата

Инв. № подл.

32-62/29-СД

Изм.	Кол. уч.	Лист	№ док.	Подпись	Дата				
Разработал		Чихачева			03.23	Состав документации по планировке территории	Стадия	Лист	Листов
Проверил		Капарейко			03.23			1	1
ГИП		Гранкин			03.23		ООО «ДОРПРОЕКТ 33»		
Н.Контр.		Спирidonov			03.23				

Справка ГИПа

Документация по планировке территории (проект планировки и проект межевания территории) разработана на основании Контракта №32-62/29 от 01.03.2023 и Задания (приложение №2 к контракту от 01.03.2023 №32-62/29) о подготовке документации по планировке территории линейного объекта: «Автомобильная дорога Спасское-Мосино муниципального образования город Владимир», с учетом всех норм, технических регламентов, в том числе устанавливающих требования по обеспечению безопасной эксплуатации сооружений и безопасного использования прилегающих к ним территорий, и с соблюдением технических условий.

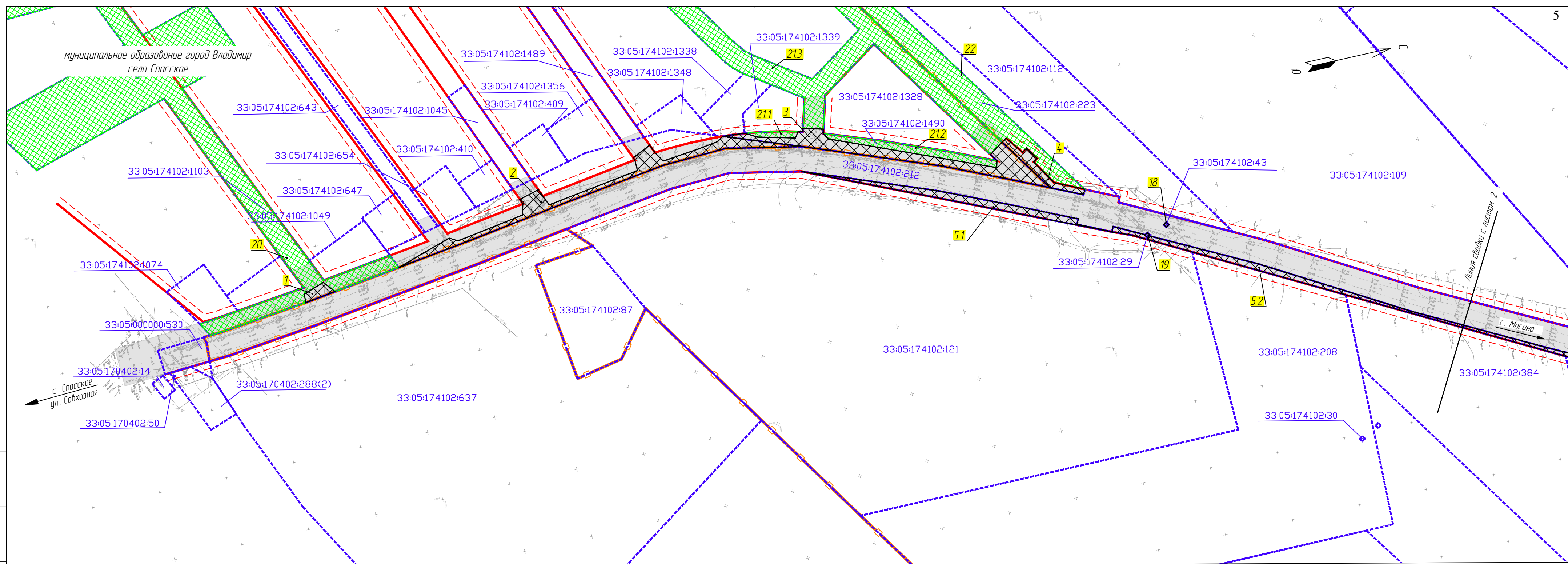
Материалы, представленные в документации достоверны, технические решения, принятые в документации, соответствуют требованиям градостроительного, земельного законодательства, экологических, санитарно-гигиенических и противопожарных норм, действующих на территории Российской Федерации, и обеспечивают безопасную для жизни и здоровья людей эксплуатацию объекта при соблюдении предусмотренных документацией мероприятий.

Главный инженер проекта



С. Ю. Гранкин

Инв. № подл.	Подпись и дата	Взам. инв. №							Лист
			32-62/29-СТ						
Изм.	Кол. уч.	Лист	№ док.	Подпись	Дата				



Согласовано

Взаим. инв. №

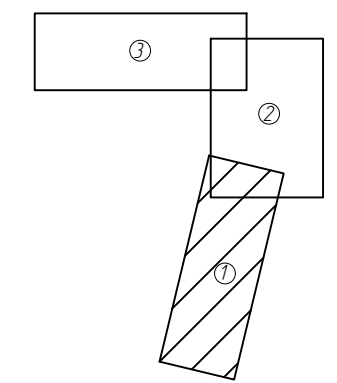
Лист и дата

Инв. № листа

- Условные обозначения**
- красные линии, утвержденные в составе проекта планировки территории
 - - - границы отступа от красных линий
 - границы образуемых земельных участков, предусмотренных под размещение линейного объекта
 - границы земельных участков, образуемых при разделе существующих земельных участков
 - 1 условный номер образуемых земельных участков
 - 33:05:174102:637 границы и кадастровый номер существующих земельных участков, согласно сведениям ЕГРН
- Существующие границы элементов планировочной структуры:**
- территория общего пользования
- Планируемые границы элементов планировочной структуры:**
- улично-дорожная сеть

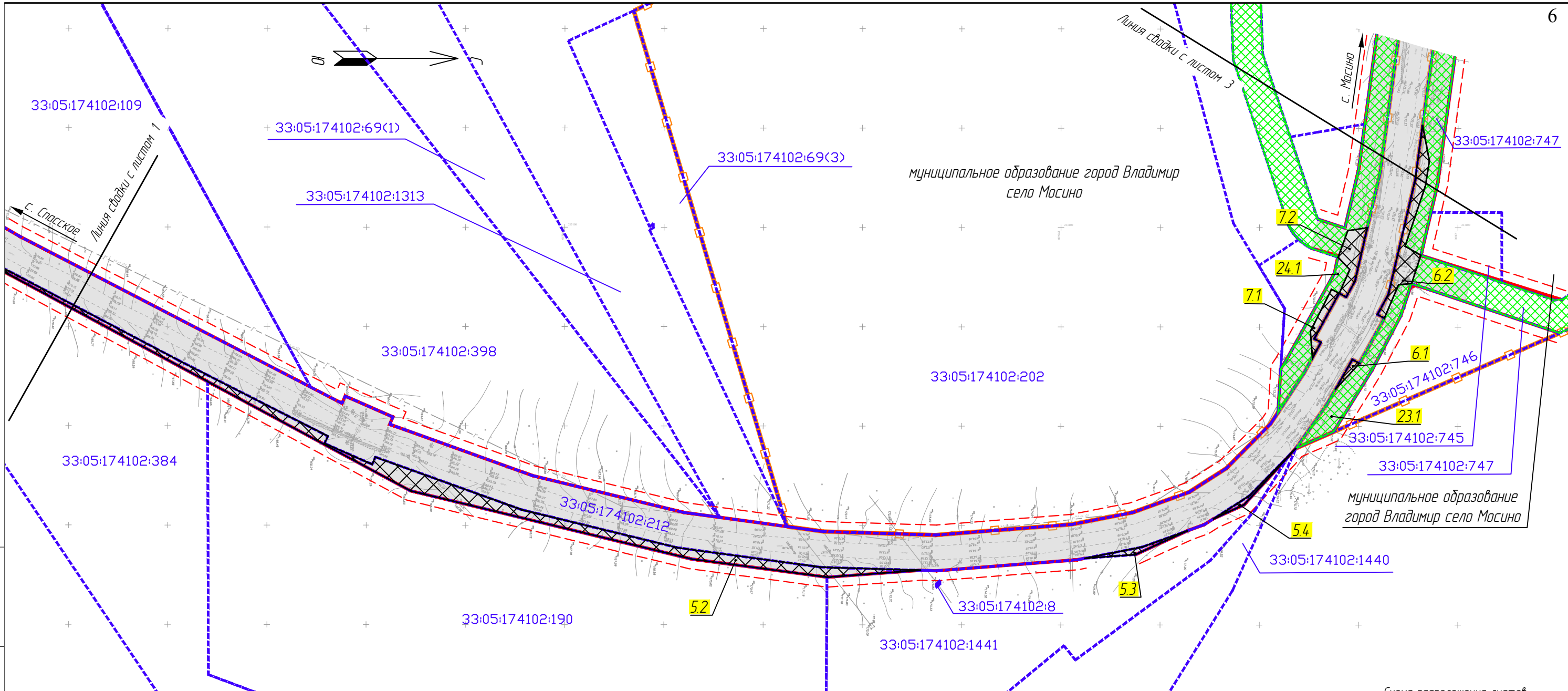
- Дополнительные объекты и элементы, отображаемые для информационной целостности документации:**
- границы населенных пунктов, согласно сведениям ЕГРН

Схема расположения листов



Примечания:
1. Земельные участки, образование которых предусмотрено схемой расположения земельных участков, срок действия которой не истек, отсутствуют.

						32-62/29- ПМТ.1			
						"Автомобильная дорога Спасское – Мосино муниципального образования город Владимир"			
Изм.	Кол.уч.	Лист	№ док.	Подпись	Дата	Проект межевания территории (основная часть)	Стадия	Лист	Листов
Разработал		Чихачева			03.23		П	1	3
Проверил		Капарейко			03.23				
Н. контроль		Спирidonov			03.23				
						Чертеж межевания территории. М 1:2000	ООО "ДОРПРОЕКТ 33"		



муниципальное образование город Владимир село Масино

муниципальное образование город Владимир село Масино

Условные обозначения

- красные линии, утвержденные в составе проекта планировки территории
- - - границы отступа от красных линий
- границы образуемых земельных участков, предусмотренных под размещение линейного объекта
- границы земельных участков, образуемых при разделе существующих земельных участков
- условный номер образуемых земельных участков
- границы и кадастровый номер существующих земельных участков, согласно сведениям ЕГРН

Существующие границы элементов планировочной структуры:

территория общего пользования

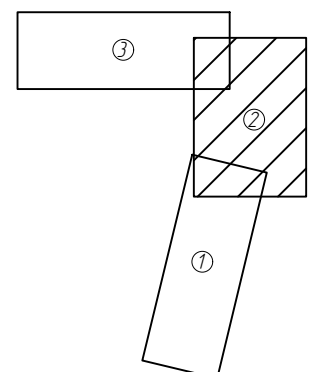
Планируемые границы элементов планировочной структуры:

улично-дорожная сеть

Дополнительные объекты и элементы, отображаемые для информационной целостности документации:

границы населенных пунктов, согласно сведениям ЕГРН

Схема расположения листов



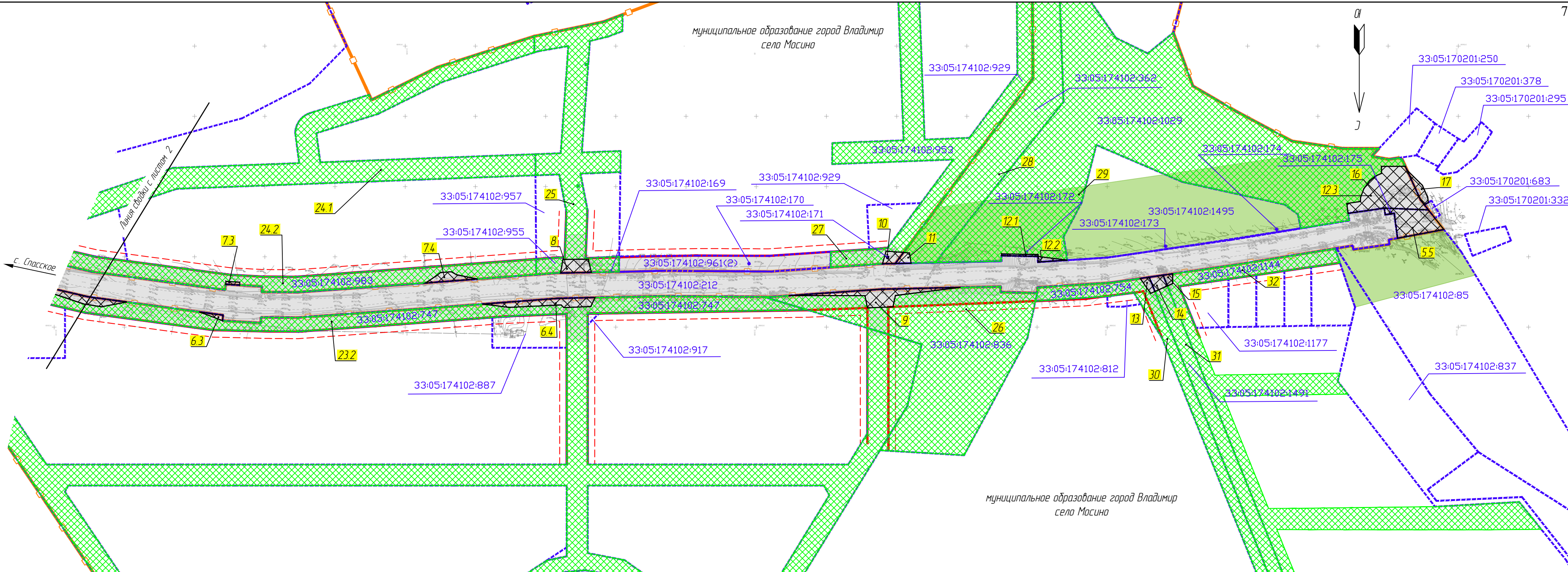
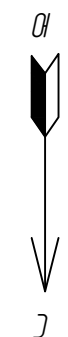
Согласовано

Взаим. инв. №

Подп. и дата

Инв. № подл

						32-62/29-ПМТ.1			
						"Автомобильная дорога Спасское - Масино муниципального образования город Владимир"			
Изм.	Кол.уч	Лист	№ док	Подпись	Дата	Проект межевания территории (основная часть)	Стадия	Лист	Листов
							П	2	3
Разработал		Чихачева			03.23				
Проверил		Капарейко			03.23				
ГИП		Гранкин			03.23				
Н. контроль		Спиридонов			03.23				
						Чертеж межевания территории. М 1:2000	ООО "ДОРПРОЕКТ 33"		



муниципальное образование город Владимир
село Масино

Согласовано

Взаим. инв. №
Листы и дата
Инв. № листа

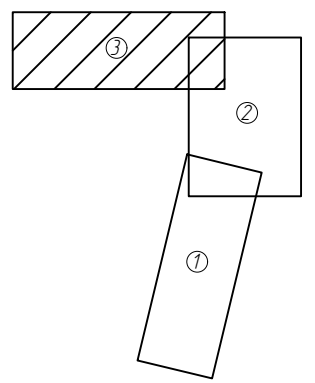
Условные обозначения

- красные линии, утвержденные в составе проекта планировки территории
- - - границы отступа от красных линий
- границы образуемых земельных участков, предусмотренных под размещение линейного объекта
- границы земельных участков, образуемых при разделе существующих земельных участков
- 1 условный номер образуемых земельных участков
- 33:05:174102:637 границы и кадастровый номер существующих земельных участков, согласно сведениям ЕГРН
- Существующие границы элементов планировочной структуры:
- территория общего пользования
- Планируемые границы элементов планировочной структуры:
- улично-дорожная сеть

Дополнительные объекты и элементы, отображаемые для информационной целостности документации:

- границы населенных пунктов, согласно сведениям ЕГРН

Схема расположения листов



						32-62/29-ПМТ.1			
						"Автомобильная дорога Спасское - Масино муниципального образования город Владимир"			
Изм.	Кол. уч.	Лист	№ док.	Подпись	Дата	Проект межевания территории (основная часть)	Стадия	Лист	Листов
Разработал		Чихачева			03.23		П	3	3
Проверил		Капарейко			03.23				
ГИП		Гранкин			03.23				
Н. контроль		Спиридонов			03.23	Чертеж межевания территории. М 1:2000	ООО "ДОРПРОЕКТ 33"		

Раздел 2 "Проект межевания территории. Текстовая часть".

Подготовка проекта межевания территории осуществляется для определения местоположения границ образуемых и изменяемых земельных участков.

Проект межевания территории состоит из основной части, которая подлежит утверждению, и материалов по обоснованию этого проекта

Проект межевания территории линейного объекта местного значения «Автомобильная дорога Спасское-Мосино муниципального образования город Владимир» выполнен с учетом:

- Распоряжения Министерства жилищной политики Московской области от 03.06.2021 №П28/0028-21 о подготовке документации по планировке территории.

- Градостроительного кодекса Российской Федерации от 29 декабря 2004 года № 190-ФЗ.

- Земельного кодекса Российской Федерации от 25 октября 2001 года № 136-ФЗ.

- Лесного кодекса Российской Федерации от 04.12.2006 № 200-ФЗ;

- Федерального закона «Об автомобильных дорогах и о дорожной деятельности в Российской Федерации и о внесении изменений в отдельные законодательные акты Российской Федерации» от 08.11.2007 № 257-ФЗ;

- Федерального закона «Об объектах культурного наследия (памятниках истории и культуры) народов Российской Федерации» от 25.06.2002 № 73-ФЗ;

- Федерального закона «Об охране окружающей среды» от 10.01.2002 № 7-ФЗ;

- Постановления Правительства РФ от 24.02.2009 № 160 «О порядке установления охранных зон объектов электросетевого хозяйства и особых условий использования земельных участков, расположенных в границах таких зон»;

- Постановления Правительства РФ от 09.06.1995 г. №578 «Об утверждении Правил охраны линий и сооружений связи Российской Федерации»;

- Постановления Правительства РФ от 02.09.2009 № 717 «О нормах отвода земель для размещения автомобильных дорог и (или) объектов дорожного сервиса»;

- Постановления Правительства РФ от 31.03.2017 № 402 «Об утверждении Правил выполнения инженерных изысканий, необходимых для подготовки документации по планировке территории, перечня видов инженерных изысканий, необходимых для подготовки документации по планировке территории, и о внесении изменений в постановление Правительства Российской Федерации от 19 января 2006 г. N 20»;

- Постановления Правительства Российской Федерации от 12.05.2017 № 564 «Об утверждении Положения о составе и содержании проектов планировки территории, предусматривающих размещение одного или нескольких линейных объектов»;

Согласовано				
Взам. инв. №				
Подпись и дата				
Инв. № подл.				

32-62/29-ПМТ.1-ПЗ

Изм.	Кол. уч.	Лист	№ док.	Подпись	Дата				
Разработал		Чихачева			03.23	Пояснительная записка	Стадия	Лист	Листов
Проверил		Капарейко			03.23			1	29
ГИП		Гранкин			03.23		ООО «ДОРПРОЕКТ 33»		
Н. Контр.		Спиридонов			03.23				

- Норм отвода земель для электрических сетей напряжением 0,38-750 кВ №14278тм-т1, утвержденных Департаментом электроэнергетики Минтопэнерго РФ 20.05.1994;
- СанПиН 2.2.1/2.1.1.1200-03 «Санитарно-защитные зоны и санитарная классификация предприятий, сооружений и иных объектов», утвержденных Постановлением Главного государственного санитарного врача Российской Федерации от 25 сентября 2007 года N 74;
- СП 42.13330.2016 «Свод правил. Градостроительство. Планировка и застройка городских и сельских поселений». Актуализированная редакция СНиП 2.07.01-89*, утвержденного приказом Министерства строительства и жилищно-коммунального хозяйства Российской Федерации от 30.12.2016 г. N 1034/пр;
- СП 34.13330.2021 «Свод правил. Автомобильные дороги», утвержденного приказом Министерства строительства и жилищно-коммунального хозяйства Российской Федерации от 09.02.2021 г. N 53/пр;
- СП 59.13330.2020 «Свод правил. Доступность зданий и сооружений для маломобильных групп населения», утвержденного приказом Министерства строительства и жилищно-коммунального хозяйства Российской Федерации от 30.12.2020 г. N 904/пр;
- СП 113.13330.2016 «Свод правил. Стоянки автомобилей», утвержденного приказом Министерства строительства и жилищно-коммунального хозяйства Российской Федерации от 7.11.2016 г. N 776/пр;
- Приказа Минстроя России от 25.04.2017 № 738/пр «Об утверждении видов элементов планировочной структуры»;
- Федерального закона «О государственной регистрации недвижимости» от 13.07.2015 № 218-ФЗ;
- Федерального закона «О кадастровой деятельности» от 24.07.2007 № 221-ФЗ;
- Генерального плана муниципального образования (городской округ) город Владимир Владимирской области, утверждённого решением Совета народных депутатов города Владимира от 05.11.2009 № 223 (с изменениями от 29.01.2014 №2, от 31.07.2019 №109, от 25.09.2019 №123);
- Правил землепользования и застройки территории муниципального образования город Владимир, утвержденных решением Совета народных депутатов города Владимира от 31.11.2011 № 183 (ред. от 29.09.2021 №86);
- Документации по планировке территории севернее ул.Садовой в селе Спасское муниципального образования город Владимир, утвержденной постановлением администрации города Владимира от 02.11.2017 №3743;
- Проекта планировки территории юго-восточной части с.Мосино муниципального образования город Владимир, утвержденного постановлением администрации города Владимира от 15.08.2016 №2333;
- Проекта планировки территории северо-восточной части с.Мосино муниципального образования город Владимир, утвержденного постановлением администрации города Владимира от 02.06.2015 №1924.

Инф. № подл.	Подпись и дата	Взам. инф. №							Лист
									2
			Изм.	Кол. уч.	Лист	№ док.	Подпись	Дата	32-62/29-ПМТ.1-ПЗ

Пояснительная записка.

Территория разработки проекта межевания линейного объекта местного значения «Автомобильная дорога Спасское-Мосино муниципального образования город Владимир» расположена в границах муниципального образования город Владимир.

Проект планировки территории подготовлен на основании результатов инженерных изысканий, выполненных ООО «ДОРПРОЕКТ 33» в августе 2022 года в соответствии с требованиями технических регламентов.

Перечень и сведения о площади образуемых земельных участков, предназначенных для размещения линейного объекта, которые будут отнесены к территориям общего пользования или имуществу общего пользования, в том числе в отношении которых предполагается резервирование и (или) изъятие для государственных или муниципальных нужд, с указанием вида разрешенного использования образуемых земельных участков, приведены в таблице 1 «Перечень образуемых земельных участков».

Перечень кадастровых номеров существующих земельных участков, на которых линейный объект может быть размещен на условиях сервитута, публичного сервитута, приведен в таблице 2

Границы образуемых и изменяемых земельных участков, публичных сервитутов (планируемых), а также условные номера образуемых земельных участков и публичных сервитутов (планируемых), отображены на графическом материале «Чертеж межевания территории», «Чертеж по обоснованию проекта межевания». Координаты поворотных точек границ образуемых земельных участков приведены в таблице 3 «Перечень координат характерных точек образуемых земельных участков» в системе координат МСК-33.

Сведения о границах территории, применительно к которой осуществляется подготовка проекта межевания, содержащие перечень координат характерных точек таких границ приведены в таблице 4.

Согласно ст. 39.36 Земельного кодекса Российской Федерации от 25 октября 2001 года № 136-ФЗ, разрешается размещать объекты на землях или земельных участках, находящихся в государственной или муниципальной собственности, без предоставления земельных участков и установления сервитутов, публичного сервитута.

Виды объектов, размещение которых может осуществляться на землях или земельных участках, находящихся в государственной или муниципальной собственности, без предоставления земельных участков и установления сервитутов, публичного сервитута устанавливаются Правительством Российской Федерации. Порядок и условия размещения указанных объектов устанавливаются нормативным правовым актом субъекта Российской Федерации.

Согласно Постановлению Правительством Российской Федерации от 3 декабря 2014 года N 1300 «Об утверждении перечня видов объектов, размещение которых может осуществляться на землях или земельных участках, находящихся в государственной или муниципальной собственности, без предоставления земельных участков и установления сервитутов» к размещению

Взаим. инф. №	
Подпись и дата	
Инф. № подл.	

									Лист
Изм.	Кол. уч.	Лист	№ док.	Подпись	Дата	32-62/29-ПМТ.1-ПЗ			3

планируются: ВЛ 6 кВ, ВЛ 0,4 кВ, газораспределительные сети, подлежащие реконструкции.

Инв. № подл.	Взаим. инв. №
Подпись и дата	

						32-62/29-ПМТ.1-ПЗ	Лист
							4
Изм.	Кол. уч.	Лист	№ док.	Подпись	Дата		

Таблица 1 «Образуемые земельные участки».

№ участка на схеме	Условный номер образуемого земельного участка	Номера характерных точек образуемых земельных участков	Адрес образуемого/изменяемого земельного участка	Правообладатель земельного участка	Вид права	Категория земель	Категория земель образуемых земельных участков	Вид разрешенного использования исходного земельного участка	Вид разрешенного использования образуемых земельных участков	Площадь существующего земельного участка, кв. м.	Площадь образуемых и изменяемых земельных участков и их частей, кв.м.	Необходимость резервирования/ изъятия	Способ образования земельного участка	Сведения об отнесении образуемых земельных участков к территории общего пользования
1	33:05:174102:1103:3У1	1-4	Владимирская область, МО г Владимир (городской округ), г Владимир, с Спасское	Петров Владимир Георгиевич	Собственность, № 33:05:174102:1103-33/001/2019-1 от 01.02.2019	Земли населенных пунктов	Земли населенных пунктов	для ведения крестьянского хозяйства	для ведения крестьянского хозяйства	18140	153	Подлежит изъятию	Раздел существующего земельного участка	Относится
2	33:05:174102:3У1	5-28	Владимирская обл., МО город Владимир (городской округ), г Владимир, с. Спасское	-	-	Земли населенных пунктов	Земли населенных пунктов	-	12.0.1 – Улично-дорожная сеть	-	1538	Подлежит резервированию	Образование из земель, находящихся в государственной или муниципальной собственности	Относится
3	33:05:174102:1490:3У1	29-47	Владимирская обл., МО г. Владимир (городской округ), г Владимир, с Спасское	Физическое лицо	Собственность 33:05:174102:1490-33/126/2022-1	Земли населенных пунктов	Земли населенных пунктов	для сельскохозяйственного производства	для сельскохозяйственного производства	19350	1871	Подлежит изъятию	Раздел существующего земельного участка	Относится
4	33:05:174102:223:3У1	48-57	обл. Владимирская, г. Владимир, МО город Владимир (городской округ), с.Спасское	Кучерук Роман Сергеевич	Собственность, № 33:05:174102:223-33/064/2020-2 от 10.11.2020	Земли сельскохозяйственного назначения	Земли сельскохозяйственного назначения	для сельскохозяйственного производства	для сельскохозяйственного производства	7263	376	Подлежит изъятию	Раздел существующего земельного участка	Относится
5	33:05:174102:3У2	58-63, 64-89, 90-93, 94-98, 99-109	Владимирская обл., МО город Владимир (городской округ), г Владимир,	-	земли, государственная собственность на которые не разграничена	-	земли промышленности, энергетики, транспорта, связи, радиовещания, телевидения, информатики, земли для обеспечения космической деятельности, земли обороны, безопасности и земли иного специального Назначения	-	7.2.1 – Размещение автомобильных дорог	-	4092 (контур 5.1-790.55 кв.м, контур 5.2-2626.93 кв.м, контур 5.3-75.71 кв.м, контур 5.4-48.04 кв.м, контур 5.5-550.75 кв.м)	Подлежит резервированию	Образование из земель, находящихся в государственной или муниципальной собственности	Относится
6	33:05:174102:747:3У1	110-112, 113-123, 124-127, 128-134	Владимирская область, МО город Владимир (городской округ), участок находится примерно в 800 м по направлению на восток от с. Мосино	Жукова Юлия Сергеевна	Собственность, № 33:05:174102:747-33/032/2018-1 от 20.03.2018	Земли населенных пунктов	Земли населенных пунктов	Объекты улично-дорожной сети (улицы, проезды, тротуары, велодорожки)	Объекты улично-дорожной сети (улицы, проезды, тротуары, велодорожки)	35616	921 (контур 6.1-35.82 кв.м, контур 6.2-509.79 кв.м, контур 6.3-33.70 кв.м, контур 6.4-	Подлежит изъятию	Раздел существующего земельного участка	Относится

Инв. № подл. Подпись и дата. Взаим. инв. №

Изм.	Кол. уч.	Лист	№ док.	Подпись	Дата

32-62/29-ПМТ.1-ПЗ

Лист

№ участка на схеме	Условный номер образуемого земельного участка	Номера характерных точек образуемых земельных участков	Адрес образуемого/изменяемого земельного участка	Правообладатель земельного участка	Вид права	Категория земель	Категория земель образуемых земельных участков	Вид разрешенного использования исходного земельного участка	Вид разрешенного использования образуемых земельных участков	Площадь существующего земельного участка, кв. м.	Площадь образуемых и изменяемых земельных участков и их частей, кв.м.	Необходимость резервирования/ изъятия	Способ образования земельного участка	Сведения об отнесении образуемых земельных участков к территории общего пользования
											341.58 кв.м)			
7	33:05:174102:983:ЗУ1	135-140, 141-147, 148-151, 151.1-156	Владимирская обл, МО г Владимир (городской округ), г Владимир, с Мосино	Громова Елена Михайловна; Громова Наталья Александровна	Долевая собственность, № 33-33/001-33/001/080/2016-645/3 от 02.12.2016, 1/2; Долевая собственность, № 33-33/001-33/001/080/2016-645/4 от 02.12.2016, 1/2	Земли населенных пунктов	Земли населенных пунктов	ведение сельскохозяйственного производства, для сельскохозяйственного производства	ведение сельскохозяйственного производства, для сельскохозяйственного производства	12606	538 (контур 7.1-126.20 кв.м, контур 7.2-254.71 кв.м, контур 7.3-20.63 кв.м, контур 7.4-136.88 кв.м)	Подлежит изъятию	Раздел существующего земельного участка	Относится
8	33:05:174102:955:ЗУ1	157-161	Владимирская область, МО город Владимир (городской округ), с Мосино	Громова Елена Михайловна	Собственность, № 33-33/029-33/001/063/2016-85/1 от 15.09.2016	Земли населенных пунктов	Земли населенных пунктов	для сельскохозяйственного производства	для сельскохозяйственного производства	4349	190	Подлежит изъятию	Раздел существующего земельного участка	Относится
9	33:05:174102:836:ЗУ1	162-168	Владимирская область, МО город Владимир (городской округ), г Владимир, с Мосино	Гайфутдинов Руслан Зайнутдинович	Собственность, № 33:05:174102:836-33/025/2019-1 от 21.05.2019	Земли населенных пунктов	Земли населенных пунктов	для сельскохозяйственного производства	для сельскохозяйственного производства	10290	474	Подлежит изъятию	Раздел существующего земельного участка	Относится
10	33:05:174102:953:ЗУ1	169172, 173-176	Владимирская область, МО город Владимир (городской округ), с Мосино	Некрасов Александр Владимирович	Собственность, № 33:05:174102:953-33/025/2017-1 от 15.09.2017	Земли населенных пунктов	Земли населенных пунктов	для сельскохозяйственного производства	для сельскохозяйственного производства	10630	92	Подлежит изъятию	Раздел существующего земельного участка	Относится
11	33:05:174102:362:ЗУ1	177-180	Владимирская обл, МО г Владимир (городской округ), в 400 м по направлению на восток от с Мосино	Киреев Александр Игоревич; Жукова Мария Игоревна	Долевая собственность, № 33-33/001-33/001/013/2015-3371/2 от 07.08.2015, 1/2; Долевая собственность, № 33-33/001-33/001/013/2015-3371/3 от 07.08.2015, 1/2	Земли сельскохозяйственного назначения	Земли сельскохозяйственного назначения	Для сельскохозяйственного производства	Для сельскохозяйственного производства	14040	59	Подлежит изъятию	Раздел существующего земельного участка	Относится
12	33:05:174102:1029:ЗУ1	181-184, 185-187, 188-200	Владимирская область, МО г Владимир (городской округ), восточнее с Мосино	Испирян Леони Ашотович	Собственность, № 33:05:174102:1029-33/052/2020-3 от 08.12.2020	Земли сельскохозяйственного назначения	Земли сельскохозяйственного назначения	для сельскохозяйственного производства	для сельскохозяйственного производства	22943	1175 (контур 12.1-32.51 кв.м, контур 12.2-41.80 кв.м, контур 12.3-1101.08 кв.м)	Подлежит изъятию	Раздел существующего земельного участка	Относится

Взаим. инв. №

Подпись и дата

Инв. № подл.

Изм.	Кол. уч.	Лист	№ док.	Подпись	Дата

32-62/29-ПМТ.1-ПЗ

Лист

№ участка на схеме	Условный номер образуемого земельного участка	Номера характерных точек образуемых земельных участков	Адрес образуемого/изменяемого земельного участка	Правообладатель земельного участка	Вид права	Категория земель	Категория земель образуемых земельных участков	Вид разрешенного использования исходного земельного участка	Вид разрешенного использования образуемых земельных участков	Площадь существующего земельного участка, кв. м.	Площадь образуемых и изменяемых земельных участков и их частей, кв.м.	Необходимость резервирования/ изъятия	Способ образования земельного участка	Сведения об отнесении образуемых земельных участков к территории общего пользования
13	33:05:174102:754:ЗУ1	201-204	местоположение установлено относительно ориентира, расположенного за пределами участка. Ориентир населенный пункт. Участок находится примерно в 450 м от ориентира по направлению на восток. Почтовый адрес ориентира: Владимирская область, МО г Владимир (городской округ), г Владимир, с Мосино	Пляченко Елена Валерьевна; Заурова Элеонора Викторовна	Долевая собственность, № 33:05:174102:754-33/052/2021-4, 1/2; Долевая собственность, № 33:05:174102:754-33/052/2021-3, 1/2	Земли населенных пунктов	Земли населенных пунктов	Для сельскохозяйственного производства	Для сельскохозяйственного производства	3110	55	Подлежит изъятию	Раздел существующего земельного участка	Относится
14	33:05:174102:1491:ЗУ1	205-208	Владимирская область, МО г Владимир (городской округ), с Мосино	Физическое лицо	Собственность 33:05:174102:1491-33/126/2022-1	Земли населенных пунктов	Земли населенных пунктов	объекты улично-дорожной сети (улицы, проезды, тротуары, велодорожки)	объекты улично-дорожной сети (улицы, проезды, тротуары, велодорожки)	95567	93	Подлежит изъятию	Раздел существующего земельного участка	Относится
15	33:05:174102:1144:ЗУ1	209-212	Владимирская область, МО город Владимир (городской округ), г Владимир, с Мосино	Лосева Марина Александровна	Собственность, № 33:05:174102:1144-33/001/2020-1 от 09.01.2020	Земли населенных пунктов	Земли населенных пунктов	для сельскохозяйственного производства	для сельскохозяйственного производства	7758	41	Подлежит изъятию	Раздел существующего земельного участка	Относится
16	33:05:174102:175:ЗУ1 (ЕЗ 33:05:174102:126)	213-216	обл. Владимирская, г. Владимир, МО город Владимир (городской округ), в западной части кадастрового квартала 33:05:174102	-	Постоянное (бессрочное) пользование ОАО "Владимир-энерго" Аренда в пользу Публичного акционерного общества "Россети Центр и Приволжья"	Земли промышленности, энергетики, транспорта, связи, радиовещания, телевидения, информатики, земли для обеспечения космической деятельности, земли обороны, безопасности и земли иного специального назначения	Земли промышленности, энергетики, транспорта, связи, радиовещания, телевидения, информатики, земли для обеспечения космической деятельности, земли обороны, безопасности и земли иного специального назначения	под опорами линий электропередач	под опорами линий электропередач	1	1	Подлежит изъятию	Раздел исходного земельного участка с измененным остатком	Относится

Взаим. инв. №

Подпись и дата

Инв. № подл.

Изм.	Кол. уч.	Лист	№ док.	Подпись	Дата

32-62/29-ПМТ.1-ПЗ

Лист

№ участка на схеме	Условный номер образуемого земельного участка	Номера характерных точек образуемых земельных участков	Адрес образуемого/изменяемого земельного участка	Правообладатель земельного участка	Вид права	Категория земель	Категория земель образуемых земельных участков	Вид разрешенного использования исходного земельного участка	Вид разрешенного использования образуемых земельных участков	Площадь существующего земельного участка, кв. м.	Площадь образуемых и изменяемых земельных участков и их частей, кв.м.	Необходимость резервирования/ изъятия	Способ образования земельного участка	Сведения об отнесении образуемых земельных участков к территории общего пользования
17	33:05:170201:ЗУ1	217-222	Владимирская обл., МО город Владимир (городской округ), г Владимир, с. Мосино	-	-	Земли населенных пунктов	Земли населенных пунктов	-	12.0.1 – Улично-дорожная сеть	-	106	Подлежит резервированию	Образование из земель, находящихся в государственной или муниципальной собственности	Относится
18	33:05:174102:43:ЗУ1 (ЕЗ 33:05:000000:39)	223-226	обл. Владимирская, р-н Суздальский	-	Аренда в пользу Публичное акционерное общество "Межрегиональная сетевая компания Центра и Приволжья"	Земли промышленности, энергетики, транспорта, связи, радиовещания, телевидения, информатики, земли для обеспечения космической деятельности, земли обороны, безопасности и земли иного специального назначения	Земли промышленности, энергетики, транспорта, связи, радиовещания, телевидения, информатики, земли для обеспечения космической деятельности, земли обороны, безопасности и земли иного специального назначения	для линий электропередач ВЛ 220-110-35 кВ и подстанций	для линий электропередач ВЛ 220-110-35 кВ и подстанций	7	7	Подлежит изъятию	Раздел исходного земельного участка с измененным остатком	Относится
19	33:05:174102:29:ЗУ2 (ЕЗ 33:05:000000:39)	227-232	обл. Владимирская, р-н Суздальский	-	Аренда в пользу Публичное акционерное общество "Межрегиональная сетевая компания Центра и Приволжья"	Земли промышленности, энергетики, транспорта, связи, радиовещания, телевидения, информатики, земли для обеспечения космической деятельности, земли обороны, безопасности и земли иного специального назначения	Земли промышленности, энергетики, транспорта, связи, радиовещания, телевидения, информатики, земли для обеспечения космической деятельности, земли обороны, безопасности и земли иного специального назначения	для линий электропередач ВЛ 220-110-35 кВ и подстанций	для линий электропередач ВЛ 220-110-35 кВ и подстанций	7	7	Подлежит изъятию	Раздел исходного земельного участка с измененным остатком	Относится
20	33:05:174102:1103:ЗУ2	233-287, 288-291	Владимирская область, МО г Владимир (городской округ), г Владимир, с Спасское	Петров Владимир Георгиевич	Собственность, № 33:05:174102:1103-33/001/2019-1 от 01.02.2019	Земли населенных пунктов	Земли населенных пунктов	для ведения крестьянского хозяйства	для ведения крестьянского хозяйства	18140	17987	-	Раздел существующего земельного участка	Не относится

Взаим. инв. №

Подпись и дата

Инв. № подл.

Изм.	Кол. уч.	Лист	№ док.	Подпись	Дата

32-62/29-ПМТ.1-ПЗ

Лист

№ участка на схеме	Условный номер образуемого земельного участка	Номера характерных точек образуемых земельных участков	Адрес образуемого/изменяемого земельного участка	Правообладатель земельного участка	Вид права	Категория земель	Категория земель образуемых земельных участков	Вид разрешенного использования исходного земельного участка	Вид разрешенного использования образуемых земельных участков	Площадь существующего земельного участка, кв. м.	Площадь образуемых и изменяемых земельных участков и их частей, кв.м.	Необходимость резервирования/ изъятия	Способ образования земельного участка	Сведения об отнесении образуемых земельных участков к территории общего пользования
21	33:05:174102:1490:3У2	292-298, 299-305, 306-347, 348-373	Владимирская обл., МО г. Владимир (городской округ), г Владимир, с Спасское	Физическое лицо	Собственность 33:05:174102:1490-33/126/2022-1	Земли населенных пунктов	Земли населенных пунктов	для сельскохозяйственного производства	для сельскохозяйственного производства	19350	17475 (контур 21.1-139.11 кв.м, контур 21.2-637.65 кв.м, контур 21.3-16698.62 кв.м)	-	Раздел существующего земельного участка	Не относится
22	33:05:174102:223:3У2	374-384	обл. Владимирская, г. Владимир, МО город Владимир (городской округ), с.Спасское	Кучерук Роман Сергеевич	Собственность, № 33:05:174102:223-33/064/2020-2 от 10.11.2020	Земли сельскохозяйственного назначения	Земли сельскохозяйственного назначения	для сельскохозяйственного производства	для сельскохозяйственного производства	7263	6887	-	Раздел существующего земельного участка	Не относится
23	33:05:174102:747:3У2	385-394, 395-522, 523-553, 554-577	Владимирская область, МО город Владимир (городской округ), участок находится примерно в 800 м по направлению на восток от с. Мосино	Жукова Юлия Сергеевна	Собственность, № 33:05:174102:747-33/032/2018-1 от 20.03.2018	Земли населенных пунктов	Земли населенных пунктов	Объекты улично-дорожной сети (улицы, проезды, тротуары, велодорожки)	Объекты улично-дорожной сети (улицы, проезды, тротуары, велодорожки)	35616	34695 (контур 23.1-754.74 кв.м, контур 23.2-33940.75 кв.м)	-	Раздел существующего земельного участка	Не относится
24	33:05:174102:983:3У2	578-589, 590-692	Владимирская обл, МО г Владимир (городской округ), г Владимир, с Мосино	Громова Елена Михайловна; Громова Наталья Александровна	Долевая собственность, № 33-33/001-33/001/080/2016-645/3 от 02.12.2016, 1/2; Долевая собственность, № 33-33/001-33/001/080/2016-645/4 от 02.12.2016, 1/2	Земли населенных пунктов	Земли населенных пунктов	ведение сельскохозяйственного производства, для сельскохозяйственного производства	12.0.1 – Улично-дорожная сеть	12606	12067 (контур 24.1-500.97 кв.м, контур 24.2-11566.15 кв.м)	-	Раздел существующего земельного участка	Не относится
25	33:05:174102:955:3У2	693-731, 732-735, 736-739	Владимирская область, МО город Владимир (городской округ), с Мосино	Громова Елена Михайловна	Собственность, № 33-33/029-33/001/063/2016-85/1 от 15.09.2016	Земли населенных пунктов	Земли населенных пунктов	для сельскохозяйственного производства	для сельскохозяйственного производства	4349	4159	-	Раздел существующего земельного участка	Не относится
26	33:05:174102:836:3У2	740-756	Владимирская область, МО город Владимир (городской округ), г Владимир, с Мосино	Гайфутдинов Руслан Зайнутдинович	Собственность, № 33:05:174102:836-33/025/2019-1 от 21.05.2019	Земли населенных пунктов	Земли населенных пунктов	для сельскохозяйственного производства	для сельскохозяйственного производства	10290	9815	-	Раздел существующего земельного участка	Не относится
27	33:05:174102:953:3У2	757-786	Владимирская область, МО город Владимир (городской округ), с Мосино	Некрасов Александр Владимирович	Собственность, № 33:05:174102:953-33/025/2017-1 от 15.09.2017	Земли населенных пунктов	Земли населенных пунктов	для сельскохозяйственного производства	для сельскохозяйственного производства	10630	10538	-	Раздел существующего земельного участка	Не относится

Взаим. инд. №
Подпись и дата
Инд. № подл.

Изм.	Кол. уч.	Лист	№ док.	Подпись	Дата

32-62/29-ПМТ.1-ПЗ

Лист

№ участка на схеме	Условный номер образуемого земельного участка	Номера характерных точек образуемых земельных участков	Адрес образуемого/изменяемого земельного участка	Правообладатель земельного участка	Вид права	Категория земель	Категория земель образуемых земельных участков	Вид разрешенного использования исходного земельного участка	Вид разрешенного использования образуемых земельных участков	Площадь существующего земельного участка, кв. м.	Площадь образуемых и изменяемых земельных участков и их частей, кв.м.	Необходимость резервирования/ изъятия	Способ образования земельного участка	Сведения об отнесении образуемых земельных участков к территории общего пользования
28	33:05:174102:362:ЗУ2	787-800	Владимирская обл, МО г Владимир (городской округ), в 400 м по направлению на восток от с Мосино	Киреев Александр Игоревич; Жукова Мария Игоревна	Долевая собственность, № 33-33/001-33/001/013/2015-3371/2 от 07.08.2015, 1/2; Долевая собственность, № 33-33/001-33/001/013/2015-3371/3 от 07.08.2015, 1/2	Земли сельскохозяйственного назначения	Земли сельскохозяйственного назначения	Для сельскохозяйственного производства	Для сельскохозяйственного производства	14040	13981	-	Раздел существующего земельного участка	Не относится
29	33:05:174102:1029:ЗУ2	801-841	Владимирская область, МО г Владимир (городской округ), восточнее с Мосино	Испирян Леони Ашотович	Собственность, № 33:05:174102:1029-33/052/2020-3 от 08.12.2020	Земли сельскохозяйственного назначения	Земли сельскохозяйственного назначения	для сельскохозяйственного производства	для сельскохозяйственного производства	22943	21768	-	Раздел существующего земельного участка	Не относится
30	33:05:174102:754:ЗУ2	842-863	местоположение установлено относительно ориентира, расположенного за пределами участка. Ориентир населенный пункт. Участок находится примерно в 450 м от ориентира по направлению на восток. Почтовый адрес ориентира: Владимирская область, МО г Владимир (городской округ), г Владимир, с Мосино	Пляченко Елена Валерьевна; Заурова Элеонора Викторовна	Долевая собственность, № 33:05:174102:754-33/052/2021-4, 1/2; Долевая собственность, № 33:05:174102:754-33/052/2021-3, 1/2	Земли населенных пунктов	Земли населенных пунктов	Для сельскохозяйственного производства	Для сельскохозяйственного производства	3110	3055	-	Раздел существующего земельного участка	Не относится
31	33:05:174102:1491:ЗУ2	864-989, 990-1016, 1017-1043, 1044-1063, 1064-1083, 1084-1103, 1104-1118, 1119-1135, 1136-1159, 1160-1097	Владимирская область, МО г Владимир (городской округ), с Мосино	Физическое лицо	Собственность № 33:05:174102:1491-33/126/2022-1	Земли населенных пунктов	Земли населенных пунктов	объекты улично-дорожной сети (улицы, проезды, тротуары, велодорожки)	объекты улично-дорожной сети (улицы, проезды, тротуары, велодорожки)	95567	95474	-	Раздел существующего земельного участка	Не относится
32	33:05:174102:1144:ЗУ2	1098-1154	Владимирская область, МО город Владимир (городской округ), г Владимир, с Мосино	Лосева Марина Александровна	Собственность, № 33:05:174102:1144-33/001/2020-1 от 09.01.2020	Земли населенных пунктов	Земли населенных пунктов	для сельскохозяйственного производства	для сельскохозяйственного производства	7758	7717	-	Раздел существующего земельного участка	Не относится

Примечание к таблице 1 «Образуемые земельные участки»: После изъятия земельных участков для государственных или муниципальных нужд образованные земельные участки (№ участка на схеме — 1, 3, 6, 7, 8, 9, 10, 13, 14, 15) подлежат переводу в категорию земель «земли населенных пунктов» с изменением вида разрешенного использования на «улично-дорожная сеть» код 12.0.1, а образованные земельные участки (№ участка на схеме — 4, 11, 12, 16, 18, 19) подлежат переводу в категорию земель «земли промышленности, энергетики, транспорта, связи, радиовещания, телевидения, информатики, земли для обеспечения космической деятельности, земли обороны, безопасности и земли иного специального назначения» с изменением вида разрешенного использования на «размещение автомобильных дорог» код 7.2.1.

Изм.	Кол. уч.	Лист	№ док.	Подпись	Дата

32-62/29-ПМТ.1-ПЗ

Лист

Перечень кадастровых номеров существующих земельных участков, на которых линейный объект может быть размещен на условиях сервитута, публичного сервитута

Кадастровый номер земельного участка	Адрес земельного участка	Площадь земельного участка, кв.м
33:05:174102:1103	Владимирская область, МО г Владимир (городской округ), г Владимир, с Спасское	18140
33:05:174102:1338	Владимирская обл., МО г. Владимир (городской округ), г Владимир, с Спасское	1117
33:05:174102:1339	Владимирская обл., МО г. Владимир (городской округ), г Владимир, с Спасское	1178
33:05:174102:1314	Владимирская обл., МО г. Владимир (городской округ), г Владимир, с Спасское	21868
33:05:174102:223	обл. Владимирская, г. Владимир, МО город Владимир (городской округ), с.Спасское	7263
33:05:174102:112 (ЕЗ 33:05:000000:349)	Владимирская область, МО город Владимир (городской округ), г Владимир, мкр. Коммунар, ул Зеленая	29163
33:05:174102:109	обл. Владимирская, г. Владимир, МО город Владимир (городской округ), с Спасское	127500
33:05:174102:398	Владимирская область, МО город Владимир (городской округ), в 1200 м по направлению на юго-восток от с Мосино	42560
33:05:174102:69 (ЕЗ 33:05:000000:349)	Владимирская область, МО город Владимир (городской округ), г Владимир, мкр. Коммунар, ул Зеленая	29163
33:05:174102:1313	Российская Федерация, Владимирская область, МО г Владимир (городской округ), юго-восточнее с Мосино	25542
33:05:170402:288	Владимирская область, МО г Владимир (городской округ), г Владимир, с Спасское	1400
33:05:174102:637	Владимирская область, МО г Владимир (городской округ), г Владимир, участок находится примерно в 100 м направлению на север от с Спасское	68701
33:05:174102:202	Владимирская обл., МО город Владимир (городской округ), с. Мосино	85000
33:05:174102:1441	Российская Федерация, Владимирская область, МО г Владимир (городской округ), в 1400 м по направлению на восток от с Мосино	12434
33:05:174102:747	Владимирская область, МО город Владимир (городской округ), участок находится примерно в 800 м по направлению на восток от с. Мосино	35616
33:05:174102:983	Владимирская обл, МО г Владимир (городской округ), г Владимир, с Мосино	12606
33:05:174102:955	Владимирская область, МО город Владимир (городской округ), с Мосино	4349
33:05:174102:169	обл. Владимирская, г. Владимир, МО город	1

Взаим. инв. №	
Подпись и дата	
Инв. № подл.	

							32-62/29-ПМТ.1-ПЗ	Лист
Изм.	Кол. уч.	Лист	№ док.	Подпись	Дата			13

Кадастровый номер земельного участка	Адрес земельного участка	Площадь земельного участка, кв.м
(ЕЗ 33:05:174102:126)	Владимир (городской округ), в западной части кадастрового квартала 33:05:174102	
33:05:174102:961	Владимирская область, МО город Владимир (городской округ), с Мосино	7557
33:05:174102:953	Владимирская область, МО город Владимир (городской округ), с Мосино	10630
33:05:174102:171 (ЕЗ 33:05:174102:126)	обл. Владимирская, г. Владимир, МО город Владимир (городской округ), в западной части кадастрового квартала 33:05:174102	1
33:05:174102:362	Владимирская обл, МО г Владимир (городской округ), в 400 м по направлению на восток от с Мосино	14040
33:05:174102:1029	Владимирская область, МО г Владимир (городской округ), восточнее с Мосино	22943
33:05:174102:172 (ЕЗ 33:05:174102:126)	обл. Владимирская, г. Владимир, МО город Владимир (городской округ), в западной части кадастрового квартала 33:05:174102	1
33:05:174102:419	Владимирская область, МО г Владимир (городской округ), примерно в 1150 м по направлению на северо-запад от с Мосино	42560
33:05:174102:173 (ЕЗ 33:05:174102:126)	обл. Владимирская, г. Владимир, МО город Владимир (городской округ), в западной части кадастрового квартала 33:05:174102	1
33:05:174102:555	Владимирская область, МО г Владимир (городской округ), северо-восточнее от с. Мосино	96343
33:05:174102:1144	Владимирская область, МО город Владимир (городской округ), г Владимир, с Мосино	7758
33:05:174102:85 (ЕЗ 33:05:000000:106)	Владимирская обл, МО город Владимир (городской округ), г Владимир, мкр Коммунар, ул Советская	19470
33:05:174102:1029	Владимирская область, МО г Владимир (городской округ), восточнее с Мосино	22943

Таблица 3

Перечень координат характерных точек образуемых земельных участков
Система координат МСК-33

1		
Номер точки	Координаты	
	X	Y
1	192299,87	212926,94
2	192306,60	212935,32
3	192284,14	212938,49
4	192284,43	212932,20
1	192299,87	212926,94
2		
Номер точки	Координаты	
	X	Y

5	192606,57	212887,03
6	192662,02	212907,17
7	192606,88	212896,06
8	192560,17	212898,06
9	192502,86	212906,38
10	192489,02	212908,39
11	192409,59	212920,77
12	192355,81	212928,37
13	192378,60	212921,16
14	192396,32	212915,62
15	192402,16	212918,97

Взаим. инф. №	
Подпись и дата	
Инф. № подл.	

Изм.	Кол. уч.	Лист	№ док.	Подпись	Дата

32-62/29-ПМТ.1-ПЗ

Лист

14

16	192451,73	212911,00
17	192454,09	212903,05
18	192452,58	212899,39
19	192467,22	212895,53
20	192469,33	212900,65
21	192472,50	212907,91
22	192540,66	212897,75
23	192540,54	212889,73
24	192539,80	212887,94
25	192553,41	212881,67
26	192555,91	212887,73
27	192560,53	212895,06
28	192587,35	212892,13
5	192602,23	212889,94

3

Номер точки	Координаты	
	X	Y
29	192804,17	212935,80
30	192830,97	212975,82
31	192805,13	212964,11
32	192758,29	212943,41
33	192662,02	212907,17
34	192606,57	212887,03
35	192613,79	212887,52
36	192622,77	212888,36
37	192631,25	212893,08
38	192657,98	212899,83
39	192660,93	212895,77
40	192664,25	212896,61
41	192664,92	212894,20
42	192679,41	212898,05
43	192678,57	212901,07
44	192680,97	212905,52
45	192796,21	212953,01
46	192797,51	212948,18
47	192793,85	212942,68
29	192804,17	212935,80

4

Номер точки	Координаты	
	X	Y
48	192855,28	212982,45
49	192853,59	212986,07
50	192830,97	212975,82
51	192804,17	212935,80
52	192807,65	212933,48
53	192817,11	212946,27
54	192820,50	212944,00
55	192826,44	212952,90

56	192823,49	212954,87
57	192834,39	212972,54
48	192855,28	212982,45

5

контур 5.1

Номер точки	Координаты	
	X	Y
58	192844,29	213006,01
59	192867,85	213017,00
60	192657,13	212924,54
61	192751,15	212960,17
62	192797,83	212980,56
63	192845,98	213002,38
58	192844,29	213006,01

контур 5.2

Номер точки	Координаты	
	X	Y
64	193529,50	213272,56
65	193482,21	213276,04
66	193413,70	213266,91
67	193272,12	213232,65
68	193170,06	213177,75
69	193023,75	213099,03
70	192921,47	213044,00
71	192881,63	213022,57
72	192867,85	213017,00
73	192869,35	213013,29
74	192890,87	213024,30
75	192890,60	213024,49
76	192892,07	213026,69
77	192893,56	213025,69
78	192922,26	213040,38
79	192967,45	213063,51
80	193066,34	213120,36
81	193155,39	213167,09
82	193170,06	213174,53
83	193230,66	213205,26
84	193229,00	213208,89
85	193253,03	213219,39
86	193254,63	213215,72
87	193328,17	213242,13
88	193406,50	213261,17
89	193478,80	213271,01
64	193529,50	213272,56

контур 5.3

Номер точки	Координаты	
	X	Y
90	193663,98	213252,48

Взаим. инф. №	
Подпись и дата	
Инф. № подл.	

Изм.	Кол. уч.	Лист	№ док.	Подпись	Дата

32-62/29-ПМТ.1-ПЗ

Лист

15

91	193637,49	213264,62
92	193611,91	213266,50
93	193640,84	213260,81
90	193663,98	213252,48
контур 5.4		
Номер точки	Координаты	
	X	Y
94	193718,45	213210,99
95	193714,45	213215,44
96	193692,29	213239,50
97	193676,71	213246,64
98	193694,93	213235,00
94	193718,45	213210,99
контур 5.5		
Номер точки	Координаты	
	X	Y
99	193730,60	212110,28
100	193736,74	212143,28
101	193719,00	212145,62
102	193719,35	212147,60
103	193718,36	212147,74
104	193718,50	212148,73
105	193719,49	212148,59
106	193719,96	212152,03
107	193715,36	212152,69
108	193716,58	212121,30
109	193722,50	212116,65
99	193730,60	212110,28
6		
контур 6.1		
Номер точки	Координаты	
	X	Y
110	193746,82	213166,31
111	193750,44	213168,28
112	193738,24	213181,43
110	193746,82	213166,31
контур 6.2		
Номер точки	Координаты	
	X	Y
113	193782,16	213048,22
114	193785,56	213066,40
115	193783,51	213079,14
116	193773,33	213109,22
117	193781,32	213113,88
118	193776,60	213128,10
119	193770,11	213128,64
120	193762,90	213145,58
121	193759,40	213143,64

122	193764,86	213133,81
123	193778,35	213076,22
113	193782,16	213048,22
контур 6.3		
Номер точки	Координаты	
	X	Y
124	193795,44	212980,07
125	193789,19	212996,48
126	193790,08	212989,93
127	193791,46	212979,73
124	193795,44	212980,07
контур 6.4		
Номер точки	Координаты	
	X	Y
128	193778,94	212714,81
129	193785,34	212717,84
130	193786,12	212737,13
131	193784,21	212738,87
132	193785,92	212776,11
133	193783,60	212795,03
134	193779,49	212740,92
128	193778,94	212714,81
контур 7		
контур 7.1		
Номер точки	Координаты	
	X	Y
135	193740,16	213132,97
136	193727,59	213155,86
137	193731,01	213157,72
138	193726,68	213165,54
139	193725,63	213152,06
140	193736,28	213131,01
135	193740,16	213132,97
контур 7.2		
Номер точки	Координаты	
	X	Y
141	193754,34	213100,02
142	193748,07	213126,97
143	193743,66	213134,91
144	193740,16	213132,97
145	193745,49	213121,09
146	193739,59	213114,87
147	193744,50	213101,43
141	193754,34	213100,02
контур 7.3		
Номер точки	Координаты	
	X	Y
148	193770,11	212967,96

Взаим. инв. №	
Подпись и дата	
Инв. № подл.	

Изм.	Кол. уч.	Лист	№ док.	Подпись	Дата

149	193769,54	212977,86
150	193767,40	212977,71
151	193768,09	212967,85
148	193770,11	212967,96
контур 7.4		
Номер точки	Координаты	
	X	Y
151.1	193765,81	212798,53
152	193768,62	212835,57
153	193763,71	212828,19
154	193761,16	212824,87
155	193760,66	212817,06
156	193762,68	212813,57
151.1	193765,81	212798,53
8		
Номер точки	Координаты	
	X	Y
157	193761,07	212717,46
158	193761,38	212734,73
159	193761,46	212739,38
160	193751,85	212737,64
161	193751,64	212719,66
157	193761,07	212717,46
9		
Номер точки	Координаты	
	X	Y
162	193771,75	212454,59
163	193777,47	212500,88
164	193785,60	212502,61
165	193786,29	212520,86
166	193777,65	212522,57
167	193777,59	212576,75
168	193772,99	212510,42
162	193771,75	212454,59
10		
Номер точки	Координаты	
	X	Y
169	193754,78	212500,99
170	193754,98	212510,13
171	193745,92	212507,48
172	193746,88	212495,11
169	193754,78	212500,99
173	193750,86	212505,85
174	193750,91	212506,85
175	193749,91	212506,90
176	193749,86	212505,90
173	193750,86	212505,85

11		
Номер точки	Координаты	
	X	Y
177	193754,53	212489,73
178	193754,78	212500,99
179	193746,88	212495,11
180	193747,22	212490,88
177	193754,53	212489,73
контур 12		
контур 12.1		
Номер точки	Координаты	
	X	Y
181	193749,72	212399,31
182	193749,11	212425,30
183	193747,86	212425,27
184	193748,47	212399,28
181	193749,72	212399,31
контур 12.2		
Номер точки	Координаты	
	X	Y
185	193752,37	212378,52
186	193753,73	212399,40
187	193749,72	212399,31
185	193752,37	212378,52
контур 12.3		
Номер точки	Координаты	
	X	Y
188	193719,03	212178,43
189	193712,04	212179,43
190	193710,67	212169,78
191	193707,64	212169,56
192	193701,43	212167,22
193	193695,75	212163,03
194	193692,52	212158,97
195	193690,59	212154,68
196	193685,63	212154,68
197	193685,63	212137,70
198	193709,50	212126,86
199	193716,58	212121,30
200	193715,36	212152,69
188	193719,03	212178,43
13		
Номер точки	Координаты	
	X	Y
201	193774,62	212316,05
202	193775,98	212319,10
203	193765,36	212326,49
204	193764,45	212320,14

Взаим. инф. №	
Подпись и дата	
Инф. № подл.	

Изм.	Кол. уч.	Лист	№ док.	Подпись	Дата

201	193774,62	212316,05
14		
Номер точки	Координаты	
	X	Y
205	193770,69	212307,17
206	193774,62	212316,05
207	193764,45	212320,14
208	193763,03	212310,25
205	193770,69	212307,17
15		
Номер точки	Координаты	
	X	Y
209	193769,04	212303,45
210	193770,69	212307,16
211	193763,03	212310,24
212	193762,05	212303,36
209	193769,04	212303,45
16		
Номер точки	Координаты	
	X	Y
213	193718,36	212147,74
214	193719,35	212147,60
215	193719,49	212148,59
216	193718,50	212148,73
213	193718,36	212147,74
17		
Номер точки	Координаты	
	X	Y
217	193711,32	212121,32
218	193712,98	212124,12
219	193709,50	212126,86
220	193688,16	212136,55
221	193699,11	212125,50
222	193707,56	212121,88
217	193711,32	212121,32
18		
Номер точки	Координаты	
	X	Y
223	192907,20	213022,39
224	192905,72	213020,19
225	192907,92	213018,72
226	192909,39	213020,91
223	192907,20	213022,39
19		
Номер точки	Координаты	
	X	Y
227	192892,07	213026,69
228	192890,60	213024,49

229	192890,87	213024,30
230	192892,80	213023,02
231	192894,27	213025,21
232	192893,56	213025,69
227	192892,07	213026,69
20		
Номер точки	Координаты	
	X	Y
233	192267,62	212728,16
234	192278,53	212752,93
235	192230,58	212766,88
236	192241,96	212792,71
237	192250,52	212812,13
238	192259,07	212831,55
239	192267,63	212850,97
240	192276,18	212870,39
241	192293,29	212909,22
242	192300,45	212925,46
243	192317,11	212923,17
244	192351,36	212918,27
245	192355,81	212928,37
246	192306,60	212935,32
247	192299,87	212926,94
248	192284,43	212932,20
249	192284,14	212938,49
250	192219,88	212945,92
251	192211,19	212946,47
252	192205,52	212936,86
253	192234,38	212933,46
254	192284,99	212927,58
255	192273,45	212901,39
256	192264,98	212882,17
257	192256,51	212862,95
258	192248,05	212843,73
259	192239,58	212824,51
260	192231,52	212806,21
261	192223,46	212787,91
262	192216,06	212771,11
263	192153,69	212789,75
264	192114,24	212801,59
265	192086,00	212759,94
266	192119,32	212749,95
267	192137,66	212744,45
268	192156,00	212738,94
269	192175,30	212733,15
270	192196,54	212726,80
271	192179,13	212687,29
272	192155,54	212688,19

Взаим. инф. №	
Подпись и дата	
Инф. № подл.	

Изм.	Кол. уч.	Лист	№ док.	Подпись	Дата

32-62/29-ПМТ.1-ПЗ

Лист

18

273	192134,06	212689,00
274	192113,65	212689,78
275	192093,23	212690,55
276	192068,22	212691,50
277	192055,78	212693,77
278	192050,09	212696,19
279	192044,89	212699,32
280	192029,84	212677,12
281	192235,27	212654,73
282	192248,46	212684,66
283	192219,44	212685,79
284	192195,28	212686,74
285	192211,06	212722,57
286	192232,80	212716,24
287	192259,01	212708,62
233	192267,62	212728,16

288	192202,46	212751,39
289	192199,93	212752,18
290	192199,14	212749,66
291	192201,67	212748,87
288	192202,46	212751,39

21

контур 21.1

Номер точки	Координаты	
	X	Y
292	192657,98	212899,83
293	192631,25	212893,08
294	192622,77	212888,36
295	192625,59	212888,78
296	192638,00	212890,65
297	192650,92	212893,23
298	192660,93	212895,77
292	192657,98	212899,83

контур 21.2

Номер точки	Координаты	
	X	Y
299	192657,98	212899,83
300	192631,25	212893,08
301	192622,77	212888,36
302	192625,59	212888,78
303	192638,00	212890,65
304	192650,92	212893,23
305	192660,93	212895,77
299	192657,98	212899,83

контур 21.3

Номер	Координаты	
-------	------------	--

точки	X	Y
306	192583,16	212592,49
307	192630,25	212676,08
308	192804,17	212935,80
309	192793,87	212942,71
310	192728,77	212845,62
311	192686,04	212874,27
312	192679,41	212898,05
313	192664,92	212894,20
314	192670,84	212872,93
315	192649,39	212858,21
316	192633,32	212847,18
317	192631,54	212845,95
318	192628,83	212843,70
319	192624,69	212839,92
320	192620,95	212835,68
321	192616,57	212829,44
322	192602,46	212807,73
323	192587,81	212785,18
324	192572,09	212760,99
325	192555,22	212735,14
326	192536,29	212705,90
327	192518,65	212678,76
328	192483,27	212624,22
329	192464,77	212625,14
330	192448,53	212627,32
331	192475,44	212692,53
332	192487,31	212721,30
333	192470,17	212719,06
334	192461,10	212697,09
335	192454,41	212680,34
336	192456,93	212679,54
337	192453,30	212668,07
338	192450,78	212668,87
339	192434,36	212632,38
340	192413,04	212638,94
341	192399,61	212640,04
342	192402,53	212647,31
343	192375,31	212632,13
344	192389,03	212590,97
345	192448,49	212621,84
346	192491,94	212595,54
347	192552,95	212604,18
306	192583,16	212592,49
348	192549,66	212620,05
349	192570,58	212619,16
350	192578,95	212615,55

Взаим. инф. №	
Подпись и дата	
Инф. № подл.	

Изм.	Кол. уч.	Лист	№ док.	Подпись	Дата

32-62/29-ПМТ.1-ПЗ

Лист

19

351	192602,69	212652,09
352	192619,23	212677,54
353	192632,85	212698,51
354	192646,48	212719,47
355	192660,10	212740,43
356	192673,44	212760,97
357	192687,07	212781,94
358	192700,69	212802,91
359	192720,38	212833,20
360	192697,35	212848,63
361	192679,43	212860,64
362	192647,38	212838,64
363	192641,81	212834,81
364	192635,67	212829,77
365	192628,92	212820,92
366	192615,29	212799,95
367	192601,40	212778,58
368	192587,78	212757,61
369	192574,16	212736,65
370	192560,54	212715,69
371	192533,51	212674,07
372	192498,38	212620,04
373	192522,91	212621,09
348	192549,66	212620,05
22		
Номер точки	Координаты	
	X	Y
374	192591,41	212589,29
375	192855,28	212982,45
376	192834,39	212972,54
377	192823,49	212954,87
378	192826,44	212952,90
379	192820,50	212944,00
380	192817,11	212946,27
381	192807,65	212933,48
382	192804,17	212935,80
383	192630,25	212676,08
384	192583,16	212592,49
374	192591,41	212589,29
23		
контур 23.1		
Номер точки	Координаты	
	X	Y
385	193762,90	213145,58
386	193770,11	213128,64
387	193776,60	213128,10
388	193771,16	213144,40
389	193756,66	213171,83

390	193737,29	213202,76
391	193718,45	213210,99
392	193733,97	213188,95
393	193738,24	213181,43
394	193750,44	213168,28
385	193762,90	213145,58
контур 23.2		
Номер точки	Координаты	
	X	Y
395	193781,32	213113,88
396	193773,33	213109,22
397	193783,51	213079,14
398	193785,56	213066,40
399	193782,16	213048,22
400	193789,19	212996,48
401	193795,44	212980,07
402	193797,03	212952,91
403	193793,03	212952,78
404	193793,20	212926,44
405	193786,56	212834,02
406	193783,60	212795,03
407	193785,92	212776,11
408	193784,21	212738,87
409	193786,12	212737,13
410	193785,34	212717,84
411	193778,94	212714,81
412	193777,94	212667,25
413	193778,39	212594,75
414	193787,77	212563,58
415	193788,19	212588,18
416	193788,61	212613,17
417	193789,03	212637,81
418	193789,56	212665,30
419	193790,39	212720,01
420	193817,05	212720,02
421	193844,05	212720,01
422	193870,78	212720,02
423	193897,80	212720,01
424	193897,78	212665,31
425	193897,77	212637,81
426	193897,77	212613,18
427	193897,78	212588,18
428	193897,79	212557,18
429	193897,79	212534,49
430	193875,61	212520,86
431	193865,54	212520,86
432	193800,63	212520,84
433	193812,25	212482,23

Взаим. инф. №	
Подпись и дата	
Инф. № подл.	

Изм.	Кол. уч.	Лист	№ док.	Подпись	Дата
------	----------	------	--------	---------	------

32-62/29-ПМТ.1-ПЗ

Лист

20

434	193856,02	212492,36
435	194097,46	212641,00
436	194089,54	212639,64
437	194060,34	212634,59
438	194023,32	212611,80
439	193992,80	212592,99
440	193952,78	212568,37
441	193919,64	212547,97
442	193912,78	212551,80
443	193912,77	212592,27
444	193912,79	212622,77
445	193912,77	212650,27
446	193912,77	212677,76
447	193912,79	212719,99
448	193937,80	212720,03
449	193960,80	212720,02
450	193965,79	212693,71
451	193970,37	212687,46
452	193981,94	212670,86
453	193989,74	212665,24
454	194004,60	212655,08
455	194007,16	212654,61
456	194026,63	212650,73
457	194032,24	212649,72
458	194059,86	212654,94
459	194072,98	212663,58
460	194083,74	212670,68
461	194099,53	212694,85
462	194104,82	212721,37
463	194103,80	212727,23
464	194098,74	212750,35
465	194087,65	212767,02
466	194083,34	212772,88
467	194072,48	212780,36
468	194060,66	212788,67
469	194058,02	212788,96
470	194040,60	212792,42
471	194033,05	212794,08
472	194006,29	212788,81
473	194006,29	212826,95
474	194006,28	212850,57
475	194012,70	212850,59
476	194011,89	212868,04
477	193994,28	212873,11
478	193994,28	212844,77
479	193994,28	212809,77
480	193994,28	212781,32
481	193981,68	212773,24

482	193975,96	212764,38
483	193965,91	212749,01
484	193963,13	212735,01
485	193942,77	212735,02
486	193912,78	212735,02
487	193912,77	212781,73
488	193912,77	212814,71
489	193912,77	212847,71
490	193912,78	212883,75
491	193912,77	212908,77
492	193912,77	212931,80
493	193912,77	212964,77
494	193912,77	212971,55
495	193912,77	212994,77
496	193912,77	213024,77
497	193912,77	213054,77
498	193912,77	213089,99
499	193917,20	213092,33
500	193952,78	213068,30
501	193994,27	213040,29
502	193994,28	213024,76
503	193994,29	212994,79
504	193994,28	212964,75
505	193994,28	212959,34
506	193994,30	212947,54
507	194018,01	212955,78
508	194011,92	212956,69
509	194011,92	212972,14
510	194006,28	212972,14
511	194006,28	212988,32
512	194006,26	213028,02
513	194011,75	213031,63
514	194042,82	213018,32
515	194068,36	213007,37
516	194090,17	212998,02
517	194092,06	213014,08
518	194076,36	213020,81
519	194006,39	213050,79
520	193862,26	213148,16
521	193851,19	213153,00
522	193776,60	213128,10
395	193781,32	213113,88
523	193786,40	213092,27
524	193789,67	213078,31
525	193791,18	213067,27
526	193794,56	213042,27
527	193798,26	213015,27

Взаим. инв. №	
Подпись и дата	
Инв. № подл.	

Изм.	Кол. уч.	Лист	№ док.	Подпись	Дата
------	----------	------	--------	---------	------

32-62/29-ПМТ.1-ПЗ

Лист

21

528	193801,91	212988,16
529	193802,83	212956,27
530	193803,20	212926,15
531	193801,06	212896,27
532	193799,26	212871,28
533	193797,18	212843,27
534	193795,08	212815,27
535	193791,60	212764,69
536	193790,63	212735,02
537	193867,02	212735,02
538	193897,77	212735,01
539	193897,78	212782,02
540	193897,78	212814,27
541	193897,78	212839,27
542	193897,78	212866,26
543	193897,78	212973,79
544	193897,78	212985,26
545	193897,78	213010,26
546	193897,78	213035,27
547	193897,78	213063,25
548	193897,78	213092,27
549	193897,76	213105,45
550	193852,77	213135,86
551	193848,77	213136,38
552	193822,05	213127,48
553	193781,35	213113,90
523	193786,40	213092,27
554	194020,12	212779,27
555	194010,04	212776,94
556	193990,38	212764,57
557	193976,85	212744,88
558	193974,31	212735,75
559	193973,05	212721,79
560	193975,44	212707,77
561	193977,25	212699,20
562	193989,86	212679,46
563	194009,92	212666,01
564	194020,12	212664,26
565	194032,66	212662,17
566	194045,20	212664,19
567	194054,51	212665,90
568	194075,22	212678,96
569	194088,05	212698,41
570	194089,87	212707,77
571	194092,88	212721,49
572	194089,87	212735,77
573	194087,71	212744,88

574	194075,46	212764,17
575	194055,99	212777,36
576	194045,20	212779,27
577	194032,23	212781,81
554	194020,12	212779,27
24		
контур 24.1		
Номер точки	Координаты	
	X	Y
578	193745,49	213121,09
579	193740,16	213132,97
580	193736,28	213131,01
581	193725,63	213152,06
582	193726,68	213165,54
583	193722,34	213173,35
584	193709,34	213193,08
585	193710,74	213170,96
586	193712,92	213167,65
587	193720,56	213153,89
588	193737,71	213122,98
589	193739,59	213114,87
578	193745,49	213121,09
контур 24.2		
Номер точки	Координаты	
	X	Y
590	193773,13	212898,23
591	193775,20	212926,90
592	193775,04	212952,21
593	193771,04	212952,09
594	193770,11	212967,96
595	193768,09	212967,85
596	193767,40	212977,71
597	193769,54	212977,86
598	193773,52	212978,20
599	193760,62	213073,06
600	193754,34	213100,02
601	193744,50	213101,43
602	193739,59	213114,87
603	193726,13	213110,34
604	193726,02	213110,30
605	193724,83	213109,66
606	193724,00	213109,18
607	193723,30	213108,73
608	193722,55	213108,21
609	193721,86	213107,70
610	193721,11	213107,12
611	193720,76	213106,83
612	193720,42	213106,52

Взаим. инд. №	
Подпись и дата	
Инд. № подл.	

Изм.	Кол. уч.	Лист	№ док.	Подпись	Дата
------	----------	------	--------	---------	------

32-62/29-ПМТ.1-ПЗ

Лист

22

613	193720,07	213106,21
614	193719,74	213105,90
615	193719,41	213105,58
616	193718,91	213105,07
617	193718,44	213104,57
618	193717,99	213104,05
619	193717,09	213102,93
620	193716,77	213102,49
621	193716,11	213101,53
622	193715,45	213100,46
623	193715,13	213099,92
624	193714,59	213098,90
625	193713,98	213097,08
626	193705,26	213071,02
627	193686,67	213015,41
628	193686,44	213009,42
629	193684,42	212955,55
630	193683,30	212925,51
631	193661,97	212928,34
632	193660,50	212928,22
633	193658,97	212927,96
634	193657,08	212927,42
635	193655,95	212926,96
636	193653,72	212925,73
637	193651,83	212924,24
638	193650,44	212922,76
639	193649,32	212921,23
640	193648,42	212919,62
641	193647,72	212917,91
642	193646,91	212915,29
643	193634,65	212875,65
644	193638,31	212873,96
645	193615,15	212827,14
646	193593,03	212758,10
647	193604,55	212758,00
648	193616,81	212796,26
649	193624,04	212818,83
650	193625,37	212823,00
651	193635,57	212843,62
652	193648,31	212869,37
653	193661,98	212913,25
654	193682,74	212910,45
655	193681,27	212871,75
656	193680,16	212842,28
657	193679,22	212817,21
658	193678,35	212794,23
659	193676,96	212757,36
660	193691,97	212757,23

661	193693,78	212805,20
662	193695,02	212838,18
663	193696,26	212871,21
664	193697,66	212908,43
665	193698,85	212939,98
666	193700,13	212973,86
667	193701,44	213008,65
668	193701,59	213012,73
669	193715,49	213054,30
670	193729,32	213095,65
671	193743,02	213100,14
672	193749,79	213071,07
673	193752,95	213047,82
674	193758,49	213006,28
675	193762,71	212974,79
676	193762,84	212972,43
677	193764,04	212951,85
678	193764,14	212935,87
679	193764,20	212927,50
680	193763,25	212913,92
681	193762,14	212899,72
682	193759,86	212868,76
683	193757,42	212835,83
684	193754,99	212802,90
685	193751,58	212756,71
686	193762,63	212756,61
687	193765,81	212798,53
688	193762,68	212813,57
689	193760,66	212817,06
690	193761,16	212824,87
691	193763,71	212828,19
692	193768,62	212835,57
590	193773,13	212898,23
25		
Номер точки	Координаты	
	X	Y
693	193761,07	212717,46
694	193751,64	212719,66
695	193751,85	212737,64
696	193761,46	212739,38
697	193761,51	212741,87
698	193762,63	212756,61
699	193751,58	212756,71
700	193750,52	212742,37
701	193750,41	212736,48
702	193717,80	212735,24
703	193691,34	212740,35
704	193691,97	212757,23

Взаим. инд. №	
Подпись и дата	
Инд. № подл.	

Изм.	Кол. уч.	Лист	№ док.	Подпись	Дата
------	----------	------	--------	---------	------

705	193676,96	212757,36
706	193676,27	212739,27
707	193600,01	212733,82
708	193603,74	212755,48
709	193604,55	212758,00
710	193593,03	212758,10
711	193582,76	212708,81
712	193577,60	212695,15
713	193589,42	212695,32
714	193593,29	212705,55
715	193596,45	212718,47
716	193610,87	212719,51
717	193654,20	212722,64
718	193675,71	212724,19
719	193674,66	212696,53
720	193689,70	212696,75
721	193690,43	212716,26
722	193690,76	212725,18
723	193716,65	212720,18
724	193750,98	212721,49
725	193749,71	212697,60
726	193760,68	212697,76
727	193760,83	212703,99
728	193760,47	212703,06
729	193759,54	212703,41
730	193759,90	212704,35
731	193760,83	212704,00
693	193761,07	212717,46
732	193700,00	212727,39
733	193699,00	212727,33
734	193699,07	212726,33
735	193700,07	212726,40
732	193700,00	212727,39
736	193613,62	212721,62
737	193612,62	212721,55
738	193612,69	212720,56
739	193613,69	212720,62
736	193613,62	212721,62
26		
Номер точки	Координаты	
	X	Y
740	193891,21	212451,99
741	193889,56	212479,62
742	193887,66	212511,84
743	193856,02	212492,36
744	193812,25	212482,23

745	193778,39	212594,73
746	193778,43	212588,91
747	193777,59	212576,75
748	193777,65	212522,57
749	193786,29	212520,86
750	193785,6	212502,61
751	193777,47	212500,88
752	193771,75	212454,59
753	193771,11	212425,82
754	193775,11	212425,91
755	193775,72	212399,92
756	193807,72	212406,84
740	193891,21	212451,99
27		
Номер точки	Координаты	
	X	Y
757	193623,08	212402,95
758	193746,88	212495,11
759	193745,92	212507,48
760	193754,98	212510,13
761	193755,01	212511,43
762	193757,50	212547,11
763	193746,35	212546,94
764	193744,55	212519,60
765	193743,68	212506,49
766	193711,77	212482,74
767	193680,76	212459,65
768	193682,62	212509,06
769	193684,01	212545,98
770	193669,00	212545,75
771	193667,09	212495,07
772	193645,11	212495,89
773	193623,12	212496,72
774	193601,14	212497,55
775	193579,15	212498,38
776	193557,17	212499,20
777	193535,18	212500,03
778	193487,61	212501,82
779	193512,24	212521,10
780	193525,40	212543,53
781	193512,79	212543,34
782	193503,79	212528,45
783	193471,38	212502,94
784	193425,18	212471,22
785	193402,69	212435,86
786	193427,94	212404,33
757	193623,08	212402,95
28		

Взаим. инв. №	
Подпись и дата	
Инв. № подл.	

Изм.	Кол. уч.	Лист	№ док.	Подпись	Дата
------	----------	------	--------	---------	------

32-62/29-ПМТ.1-ПЗ

Лист

24

Номер точки	Координаты	
	X	Y
787	193443,53	212366,69
788	193534,87	212384,96
789	193639,65	212381,19
790	193754,15	212472,46
791	193754,53	212489,73
792	193747,22	212490,88
793	193746,88	212495,11
794	193623,08	212402,95
795	193427,94	212404,33
796	193402,69	212435,86
797	193384,16	212462,60
798	193318,86	212408,47
799	193379,59	212371,26
800	193393,08	212392,49
787	193443,53	212366,69
29		
Номер точки	Координаты	
	X	Y
801	193685,63	212154,68
802	193690,59	212154,68
803	193692,52	212158,97
804	193695,75	212163,03
805	193701,43	212167,22
806	193707,64	212169,56
807	193710,67	212169,78
808	193712,04	212179,43
809	193719,03	212178,43
810	193724,15	212177,70
811	193728,16	212202,65
812	193729,65	212212,23
813	193719,74	212214,28
814	193712,77	212223,72
815	193696,69	212296,41
816	193670,39	212357,82
817	193711,43	212368,33
818	193735,78	212381,15
819	193747,63	212379,18
820	193752,37	212378,52
821	193749,72	212399,31
822	193748,47	212399,28
823	193747,86	212425,27
824	193749,11	212425,30
825	193753,11	212425,40
826	193754,15	212472,46
827	193639,65	212381,19

828	193534,87	212384,96
829	193594,24	212343,85
830	193605,26	212321,14
831	193590,47	212302,94
832	193628,41	212289,04
833	193646,72	212257,65
834	193667,65	212218,41
835	193672,87	212181,79
836	193672,87	212156,48
837	193678,41	212161,68
838	193680,59	212149,62
839	193679,54	212142,28
840	193680,72	212139,93
841	193685,63	212137,70
801	193685,63	212154,68
30		
Номер точки	Координаты	
	X	Y
842	194038,46	212218,18
843	194035,93	212219,20
844	194007,78	212230,52
845	193992,78	212236,56
846	193952,77	212252,65
847	193912,78	212268,73
848	193897,78	212274,76
849	193860,27	212289,85
850	193822,76	212304,93
851	193807,76	212310,97
852	193783,61	212326,00
853	193775,54	212331,02
854	193778,13	212349,95
855	193781,48	212401,17
856	193775,72	212399,92
857	193771,72	212399,82
858	193768,37	212347,54
859	193765,36	212326,49
860	193775,98	212319,10
861	193774,62	212316,05
862	194035,93	212210,98
863	194047,05	212210,90
842	194038,46	212218,18
31		
Номер точки	Координаты	
	X	Y
864	194135,95	211913,53
865	194136,14	211929,42
866	194172,13	211928,85
867	194196,15	211928,45

Взаим. инв. №	
Подпись и дата	
Инв. № подл.	

Изм.	Кол. уч.	Лист	№ док.	Подпись	Дата

868	194223,22	211929,95
869	194249,80	211935,30
870	194275,33	211944,33
871	194299,31	211956,96
872	194321,29	211972,83
873	194340,80	211991,68
874	194357,39	212013,11
875	194370,75	212036,70
876	194380,62	212061,94
877	194386,88	212088,29
878	194389,20	212114,33
879	194430,19	212113,68
880	194432,72	212125,62
881	194389,40	212126,32
882	194389,78	212150,29
883	194390,22	212175,33
884	194390,60	212200,32
885	194391,02	212225,30
886	194391,43	212250,31
887	194391,84	212275,30
888	194392,24	212300,31
889	194392,63	212324,27
890	194436,95	212323,61
891	194437,92	212335,54
892	194392,82	212336,28
893	194393,23	212360,27
894	194393,64	212385,29
895	194394,03	212410,29
896	194394,46	212435,29
897	194394,85	212460,29
898	194395,27	212485,29
899	194395,68	212510,27
900	194396,06	212533,27
901	194455,34	212532,24
902	194456,32	212544,31
903	194396,25	212545,27
904	194396,64	212569,27
905	194397,01	212593,25
906	194397,43	212616,23
907	194397,78	212639,30
908	194398,14	212661,26
909	194398,49	212683,26
910	194399,10	212719,92
911	194424,23	212726,42
912	194449,32	212732,89
913	194474,43	212739,36
914	194473,70	212695,95
915	194631,57	212693,73

916	194684,61	212692,99
917	194687,31	212735,12
918	194691,84	212729,86
919	194691,31	212784,54
920	194665,32	212802,71
921	194624,94	212830,95
922	194609,39	212841,52
923	194539,39	212798,51
924	194517,86	212836,13
925	194511,69	212881,20
926	194515,46	212907,52
927	194510,21	213087,76
928	194441,34	213087,27
929	194407,85	213084,74
930	194385,12	213076,78
931	194322,69	213043,76
932	194292,08	213017,57
933	194268,23	212989,05
934	194245,05	212968,39
935	194226,84	212906,60
936	194201,02	212776,92
937	194202,53	212767,07
938	194205,93	212759,59
939	194212,36	212751,49
940	194222,90	212748,47
941	194297,34	212763,02
942	194351,99	212791,11
943	194449,88	212849,99
944	194484,83	212872,50
945	194500,81	212831,39
946	194491,26	212783,48
947	194468,78	212757,15
948	194450,02	212748,55
949	194403,47	212736,55
950	194349,87	212718,67
951	194318,86	212698,10
952	194245,05	212662,41
953	194217,84	212642,52
954	194227,84	212644,23
955	194257,93	212649,40
956	194257,08	212597,54
957	194256,68	212572,55
958	194256,26	212547,58
959	194229,35	212548,00
960	194131,31	212551,17
961	194128,58	212384,14
962	194125,74	212210,34
963	194125,25	212180,32

Взаим. инв. №	
Подпись и дата	
Инв. № подл.	

Изм.	Кол. уч.	Лист	№ док.	Подпись	Дата

32-62/29-ПМТ.1-ПЗ

Лист

26

964	194124,37	212126,77
965	194078,90	212177,17
966	194048,46	212210,89
967	194035,93	212210,98
968	193774,62	212316,05
969	193770,69	212307,17
970	193898,77	212255,66
971	194034,51	212201,08
972	194034,34	212164,36
973	194033,52	211987,78
974	194048,37	211977,04
975	194048,40	211991,33
976	194048,54	212016,31
977	194048,59	212041,34
978	194048,79	212066,34
979	194048,83	212091,36
980	194048,93	212126,35
981	194049,27	212172,68
982	194123,78	212090,12
983	194123,37	212065,12
984	194122,96	212040,14
985	194122,54	212015,14
986	194122,14	211990,15
987	194121,57	211955,14
988	194121,05	211924,48
989	194131,20	211917,14
864	194135,95	211913,53
990	194136,81	211969,43
991	194136,41	211944,44
992	194196,41	211943,45
993	194223,79	211945,15
994	194250,60	211951,16
995	194276,14	211961,23
996	194299,78	211975,20
997	194320,95	211992,69
998	194339,13	212013,28
999	194353,86	212036,46
1000	194364,76	212061,62
1001	194371,62	212088,25
1002	194374,12	212114,58
1003	194314,15	212115,56
1004	194274,21	212116,22
1005	194270,17	212094,10
1006	194259,21	212073,37
1007	194242,31	212057,08
1008	194221,26	212046,75
1009	194198,02	212043,44

1010	194173,10	212048,14
1011	194157,13	212056,38
1012	194143,57	212068,19
1013	194138,51	212073,73
1014	194138,03	212044,43
1015	194137,60	212019,44
1016	194137,22	211994,43
990	194136,81	211969,43
1017	194168,64	212078,79
1018	194193,43	212068,76
1019	194218,50	212072,30
1020	194234,47	212082,95
1021	194245,26	212098,85
1022	194249,24	212117,62
1023	194249,40	212127,61
1024	194249,81	212152,62
1025	194250,22	212177,62
1026	194250,64	212202,61
1027	194251,04	212227,61
1028	194251,45	212252,60
1029	194251,85	212277,59
1030	194252,26	212302,59
1031	194252,64	212326,57
1032	194197,65	212327,50
1033	194142,67	212328,40
1034	194142,28	212304,41
1035	194141,89	212279,39
1036	194141,47	212254,39
1037	194141,05	212229,39
1038	194140,64	212204,39
1039	194140,23	212179,39
1040	194139,83	212154,41
1041	194139,42	212129,41
1042	194139,12	212110,45
1043	194162,13	212084,94
1017	194168,64	212078,79
1044	194314,41	212127,56
1045	194374,41	212126,58
1046	194374,80	212150,58
1047	194375,21	212175,57
1048	194375,62	212200,58
1049	194376,02	212225,56
1050	194376,46	212250,55
1051	194376,84	212275,56
1052	194377,24	212300,56
1053	194377,64	212324,55

Взаим. инв. №	
Подпись и дата	
Инв. № подл.	

Изм.	Кол. уч.	Лист	№ док.	Подпись	Дата

1054	194317,66	212325,52
1055	194277,65	212326,18
1056	194277,26	212302,18
1057	194276,85	212277,20
1058	194276,46	212252,18
1059	194276,04	212227,18
1060	194275,63	212202,20
1061	194275,21	212177,20
1062	194274,80	212152,21
1063	194274,42	212128,21
1044	194314,41	212127,56
1064	194197,86	212339,49
1065	194252,85	212338,59
1066	194253,25	212362,59
1067	194253,65	212387,58
1068	194254,06	212412,57
1069	194254,46	212437,59
1070	194254,88	212462,57
1071	194255,29	212487,56
1072	194255,70	212512,56
1073	194256,06	212535,56
1074	194201,08	212536,46
1075	194146,08	212537,36
1076	194145,73	212514,36
1077	194145,29	212489,35
1078	194144,89	212464,36
1079	194144,48	212439,39
1080	194144,08	212414,37
1081	194143,67	212389,38
1082	194143,26	212364,38
1083	194142,87	212340,39
1064	194197,86	212339,49
1084	194317,84	212337,53
1085	194377,84	212336,54
1086	194378,24	212360,56
1087	194378,64	212385,53
1088	194379,05	212410,52
1089	194379,43	212435,53
1090	194379,86	212460,53
1091	194380,28	212485,53
1092	194380,69	212510,52
1093	194381,05	212533,51
1094	194321,06	212534,50
1095	194281,07	212535,15
1096	194280,69	212512,15
1097	194280,27	212487,16

1098	194279,88	212462,17
1099	194279,48	212437,17
1100	194279,04	212412,16
1101	194278,65	212387,16
1102	194278,24	212362,18
1103	194277,85	212338,18
1084	194317,84	212337,53
1104	194331,26	212546,33
1105	194381,25	212545,52
1106	194381,72	212573,50
1107	194382,14	212601,49
1108	194382,62	212629,52
1109	194383,08	212657,50
1110	194383,99	212712,94
1111	194358,76	212700,73
1112	194333,58	212688,56
1113	194308,36	212676,36
1114	194283,17	212664,19
1115	194282,62	212631,14
1116	194282,17	212603,14
1117	194281,72	212575,16
1118	194281,26	212547,16
1104	194331,26	212546,33
1119	194637,54	212708,64
1120	194673,56	212708,15
1121	194675,43	212737,01
1122	194677,30	212765,85
1123	194638,98	212796,17
1124	194615,75	212805,69
1125	194592,70	212802,23
1126	194565,26	212790,35
1127	194539,08	212779,03
1128	194512,88	212767,67
1129	194486,53	212745,22
1130	194485,96	212710,77
1131	194511,93	212710,41
1132	194537,94	212710,05
1133	194563,91	212709,69
1134	194591,14	212709,30
1135	194614,14	212708,98
1119	194637,54	212708,64
1136	194407,08	212892,18
1137	194407,37	212849,13
1138	194447,87	212877,55
1139	194457,13	212882,88

Взаим. инв. №	
Подпись и дата	
Инв. № подл.	

Изм.	Кол. уч.	Лист	№ док.	Подпись	Дата

32-62/29-ПМТ.1-ПЗ

Лист

28

1140	194468,06	212886,63
1141	194479,53	212888,18
1142	194491,08	212887,46
1143	194502,40	212884,41
1144	194507,14	212882,72
1145	194506,91	212913,51
1146	194506,71	212943,51
1147	194506,46	212973,51
1148	194506,31	212998,53
1149	194506,13	213023,53
1150	194505,95	213048,52
1151	194505,63	213073,59
1152	194455,77	213072,55
1153	194442,05	213072,27
1154	194405,80	213069,56
1155	194405,99	213042,19
1156	194406,21	213012,19
1157	194406,42	212982,19
1158	194406,65	212952,18
1159	194406,84	212922,18
1136	194407,08	212892,18
1160	194276,82	212923,90
1161	194291,83	212924,05
1162	194291,93	212911,00
1163	194292,13	212881,01
1164	194292,37	212851,00
1165	194292,57	212821,00
1166	194292,89	212777,81
1167	194342,67	212806,84
1168	194368,77	212822,06
1169	194392,45	212838,68
1170	194392,45	212839,84
1171	194392,21	212869,84
1172	194392,01	212899,86
1173	194391,80	212929,85
1174	194391,58	212959,84
1175	194391,37	212989,84
1176	194391,16	213019,83
1177	194390,84	213062,84
1178	194341,03	213036,30
1179	194291,24	213009,76
1180	194291,28	213000,98
1181	194291,46	212975,74
1182	194276,47	212975,66
1183	194260,34	212957,01
1184	194248,82	212923,71
1185	194239,56	212896,90

1186	194235,14	212873,61
1187	194230,39	212848,58
1188	194223,99	212814,75
1189	194219,08	212788,89
1190	194216,14	212773,39
1191	194219,94	212765,00
1192	194277,90	212774,91
1193	194277,74	212798,91
1194	194277,55	212823,90
1195	194277,37	212848,90
1196	194277,19	212873,91
1197	194277,01	212898,89
1160	194276,82	212923,90
1160	194276,82	212923,90
1161	194291,83	212924,05
1162	194291,93	212911,00
1163	194292,13	212881,01
1164	194292,37	212851,00
1165	194292,57	212821,00
1166	194292,89	212777,81
1167	194342,67	212806,84
1168	194368,77	212822,06
1169	194392,45	212838,68
1170	194392,45	212839,84
1171	194392,21	212869,84
1172	194392,01	212899,86
1173	194391,80	212929,85
1174	194391,58	212959,84
1175	194391,37	212989,84
1176	194391,16	213019,83
1177	194390,84	213062,84
1178	194341,03	213036,30
1179	194291,24	213009,76
1180	194291,28	213000,98
1181	194291,46	212975,74
1182	194276,47	212975,66
1183	194260,34	212957,01
1184	194248,82	212923,71
1185	194239,56	212896,90
1186	194235,14	212873,61
1187	194230,39	212848,58
1188	194223,99	212814,75
1189	194219,08	212788,89
1190	194216,14	212773,39
1191	194219,94	212765,00
1192	194277,90	212774,91
1193	194277,74	212798,91
1194	194277,55	212823,90

Инв. № подл.	Взаим. инв. №
	Подпись и дата

Изм.	Кол. уч.	Лист	№ док.	Подпись	Дата
------	----------	------	--------	---------	------

32-62/29-ПМТ.1-ПЗ

1195	194277,37	212848,90
1196	194277,19	212873,91
1197	194277,01	212898,89
1160	194276,82	212923,90
32		
Номер точки	Координаты	
	X	Y
1098	193762,05	212303,36
1099	193755,75	212259,38
1100	193744,06	212187,77
1101	193754,28	212184,29
1102	193757,01	212203,07
1103	193757,26	212204,80
1104	193760,04	212223,86
1105	193760,94	212230,07
1106	193762,95	212243,88
1107	193764,87	212257,07
1108	193765,82	212263,66
1109	193770,90	212298,78
1110	193800,57	212286,85
1111	193807,76	212283,96
1112	193822,76	212277,92
1113	193834,20	212273,32
1114	193833,95	212263,76
1115	193833,71	212243,75
1116	193833,35	212223,73
1117	193833,14	212204,42
1118	193832,76	212184,46
1119	193838,58	212185,82
1120	193847,68	212178,76
1121	193847,90	212195,04
1122	193848,36	212223,48
1123	193849,04	212267,36
1124	193860,27	212262,84

1125	193889,52	212251,07
1126	193897,78	212247,76
1127	193912,79	212241,71
1128	193929,02	212235,17
1129	193928,96	212215,05
1130	193928,72	212195,05
1131	193928,48	212175,05
1132	193928,23	212155,03
1133	193927,76	212116,59
1134	193926,90	212101,02
1135	193925,65	212078,50
1136	193924,44	212056,59
1137	193943,85	212040,93
1138	193944,03	212056,53
1139	193944,26	212082,06
1140	193944,24	212107,15
1141	193944,22	212131,69
1142	193944,19	212157,71
1143	193944,17	212181,68
1144	193944,13	212206,92
1145	193944,04	212229,15
1146	193952,78	212225,64
1147	193989,35	212210,93
1148	193992,78	212209,55
1149	194007,79	212203,51
1150	194029,14	212194,93
1151	194034,45	212189,08
1152	194034,51	212201,08
1153	193770,69	212307,16
1154	193769,04	212303,45
1098	193762,05	212303,36

Таблица 4

Перечень координат характерных точек границ территории, применительно к которой осуществляется подготовка проекта межевания

Система координат МСК-33

Номер точки	Координаты	
	X	Y
1	192171,38	212948,95
2	192205,81	212946,80
3	192206,03	212946,79
4	192219,88	212945,92
5	192284,14	212938,49
6	192284,43	212932,20
7	192299,87	212926,94

8	192306,60	212935,32
9	192355,81	212928,37
10	192378,60	212921,16
11	192396,32	212915,62
12	192402,16	212918,97
13	192451,73	212911,00
14	192454,09	212903,05
15	192452,58	212899,39
16	192467,22	212895,53

Взаим. инф. №	
Подпись и дата	
Инф. № подл.	

Изм.	Кол. уч.	Лист	№ док.	Подпись	Дата
------	----------	------	--------	---------	------

32-62/29-ПМТ.1-ПЗ

Лист

30

17	192469,33	212900,65
18	192472,50	212907,91
19	192540,66	212897,75
20	192540,54	212889,73
21	192539,80	212887,94
22	192553,41	212881,67
23	192555,91	212887,73
24	192560,53	212895,06
25	192587,35	212892,13
26	192602,23	212889,94
27	192606,57	212887,03
28	192622,77	212888,36
29	192631,25	212893,08
30	192657,98	212899,83
31	192660,93	212895,77
32	192664,25	212896,61
33	192664,92	212894,20
34	192679,41	212898,05
35	192678,57	212901,07
36	192680,97	212905,52
37	192796,21	212953,01
38	192797,51	212948,18
39	192793,85	212942,68
40	192804,17	212935,80
41	192807,65	212933,48
42	192817,11	212946,27
43	192820,50	212944,00
44	192826,44	212952,90
45	192823,49	212954,87
46	192834,39	212972,54
47	192855,28	212982,45
48	192878,85	212993,44
49	192877,15	212997,07
50	192953,80	213036,31
51	192976,06	213047,70
52	193075,05	213104,60
53	193221,99	213180,56
54	193237,80	213188,73
55	193239,40	213185,06
56	193263,44	213195,56
57	193261,84	213199,22
58	193333,50	213224,93
59	193409,73	213243,46
60	193480,36	213253,07
61	193536,94	213254,80
62	193605,65	213249,38
63	193636,02	213243,41
64	193664,65	213233,11

65	193683,21	213221,27
66	193705,54	213198,85
67	193722,34	213173,35
68	193726,68	213165,54
69	193725,63	213152,06
70	193736,28	213131,01
71	193740,16	213132,97
72	193745,49	213121,09
73	193739,59	213114,87
74	193744,50	213101,43
75	193754,35	213100,02
76	193760,62	213073,06
77	193773,52	212978,20
78	193769,54	212977,86
79	193767,40	212977,71
80	193768,09	212967,85
81	193770,12	212967,96
82	193771,04	212952,09
83	193775,04	212952,21
84	193775,20	212926,90
85	193768,62	212835,57
86	193763,71	212828,19
87	193761,16	212824,87
88	193760,66	212817,06
89	193762,68	212813,57
90	193765,81	212798,53
91	193762,63	212756,61
92	193761,51	212741,87
93	193761,47	212739,38
94	193751,85	212737,64
95	193751,64	212719,66
96	193761,07	212717,46
97	193760,83	212704,00
98	193759,94	212667,09
99	193760,43	212589,24
100	193757,50	212547,11
101	193754,98	212510,13
102	193745,92	212507,48
103	193746,89	212495,12
104	193747,22	212490,88
105	193754,53	212489,73
106	193753,11	212425,40
107	193749,11	212425,30
108	193747,86	212425,27
109	193748,47	212399,28
110	193749,72	212399,31
111	193752,37	212378,52
112	193750,49	212349,64

Взаим. инв. №	
Подпись и дата	
Инв. № подл.	

Изм.	Кол. уч.	Лист	№ док.	Подпись	Дата

113	193737,95	212262,02
114	193724,15	212177,70
115	193719,03	212178,43
116	193712,04	212179,43
117	193710,67	212169,78
118	193707,64	212169,56
119	193701,43	212167,22
120	193695,75	212163,03
121	193692,52	212158,97
122	193690,59	212154,68
123	193685,63	212154,68
124	193685,63	212137,70
125	193688,15	212136,56
126	193699,11	212125,50
127	193707,56	212121,88
128	193711,32	212121,32
129	193712,98	212124,12
130	193716,58	212121,30
131	193722,50	212116,65
132	193730,60	212110,28
133	193736,74	212143,28
134	193737,78	212149,49
135	193741,10	212149,01
136	193744,77	212174,75
137	193741,99	212175,15
138	193743,88	212186,74
139	193744,05	212187,78
140	193755,75	212259,38
141	193762,04	212303,36
142	193769,04	212303,45
143	193770,69	212307,17
144	193774,62	212316,05
145	193775,98	212319,10
146	193765,36	212326,49
147	193768,37	212347,54
148	193771,72	212399,83
149	193775,72	212399,92
150	193775,11	212425,91
151	193771,11	212425,82
152	193771,75	212454,59
153	193777,47	212500,88
154	193785,60	212502,61
155	193786,29	212520,86
156	193777,65	212522,57
157	193777,59	212576,75
158	193778,43	212588,91
159	193778,39	212594,73
160	193777,94	212667,25

161	193778,94	212714,78
162	193785,34	212717,84
163	193786,12	212737,13
164	193784,21	212738,87
165	193785,92	212776,11
166	193783,60	212795,03
167	193786,56	212834,02
168	193793,20	212926,44
169	193793,03	212952,78
170	193797,03	212952,90
171	193795,44	212980,07
172	193789,19	212996,48
173	193782,16	213048,22
174	193785,56	213066,40
175	193783,51	213079,14
176	193773,33	213109,22
177	193781,35	213113,90
178	193776,60	213128,10
179	193770,11	213128,64
180	193762,90	213145,58
181	193750,44	213168,28
182	193738,23	213181,44
183	193733,97	213188,95
184	193718,45	213210,99
185	193714,45	213215,44
186	193692,29	213239,50
187	193676,71	213246,64
188	193672,22	213249,51
189	193663,98	213252,48
190	193637,49	213264,62
191	193611,87	213266,50
192	193608,28	213267,21
193	193537,26	213272,80
194	193529,50	213272,56
195	193482,21	213276,04
196	193413,70	213266,91
197	193272,12	213232,65
198	193228,79	213209,34
199	193170,06	213177,75
200	193119,74	213150,68
201	193023,75	213099,03
202	192921,47	213044,00
203	192881,63	213022,57
204	192867,85	213017,00
205	192657,13	212924,54
206	192605,47	212914,14
207	192561,71	212916,01
208	192491,85	212926,16

Взаим. инв. №	
Подпись и дата	
Инв. № подл.	

Изм.	Кол. уч.	Лист	№ док.	Подпись	Дата

209	192481,02	212927,85
210	192412,24	212938,58
211	192286,29	212956,37
212	192221,50	212963,86
213	192206,59	212964,75
214	192206,40	212964,80
215	192172,86	212966,89
216	192172,53	212962,92
217	192171,71	212952,92
218	192171,47	212949,98
1	192171,38	212948,95

Инд. № подл.	Подпись и дата	Взам. инв. №							Лист
									33
Изм.	Кол. уч.	Лист	№ док.	Подпись	Дата	32-62/29-ПМТ.1-ПЗ			